

**ASTALE**  
Manual técnico

Leia o guia sobre o funcionamento das nossas placas e como mantê-las corretamente para evitar potenciais problemas.





## **1. Produto**

- 1.1 Formatos e espessuras
- 1.2 Acabamentos
- 1.3 Certificados
- 1.4 Características técnicas

## **2. Manipulação e armazenamento**

- 2.1 Manipulação das placas
- 2.2 Packing
- 2.3 Transporte manual
- 2.4 Transporte a través de moldura com ventosas
- 2.5 Armazenamento

## **3. Receção e controlos de qualidade**

## **4. Parâmetros de mecanização**

- 4.1 Corte com disco
- 4.2 Parâmetros para ferramentas CNC
- 4.3 Trabalhos manuais
- 4.4 Parâmetros para waterjet

## **5. Recomendação de design de bancadas**

- 5.1 Design e formas
- 5.2 Planeamento
- 5.3 Juntas
- 5.4 Design de buracos para lava-loiças e placas de cozinha
- 5.5 Lava-loiças e placas de cozinha
- 5.6 Cantos
- 5.7 Subestrutura e instalação
- 5.8 Reforços
- 5.9 Consolas

## **6. Calor**

## **7. Adesivos**

## **8. Limpeza, manutenção e precauções de utilização**

## **9. Ficha de segurança**



## 1. PRODUTO

### Introdução

A procura do bem-estar nos espaços arquitetónicos tem sido uma constante no Grupo Pamesa até chegar à excelência com Ascale. Um material novo polivalente, imponente e leve. O Grupo Pamesa reinventa-se e adapta o espaço arquitetónico aos novos estilos de vida. O valor de uma marca, o trabalho, o esforço, a inovação e a qualidade são o que mantêm viva a indústria. Com possibilidades mais abrangentes devido à sua leveza e adaptabilidade, Ascale fortalece as características técnicas do revestimento da gama alta.

À custa de uma pressão e temperatura elevadas, transformamos elementos minerais 100% naturais em placas que aliam a beleza do que é natural à resistência das tecnologias mais modernas.

Ascale é a última geração de pedra sinterizada, com dimensões de 162 x 324 cm (que apresentamos em formatos de 12 e 20 mm), 160 x 320 cm (que apresentamos em formato de 6 mm), e dimensões de 120 x 280 cm em certas séries da nossa coleção. Ascale oferece uma grande variedade de placas de 12 e 20 mm de espessura, que permitem a construção de qualquer superfície de trabalho.

Como complemento a estas espessuras fabrica placas mais leves, de 6 mm de espessura, com as quais é possível revestir qualquer tipo de paramento, vertical ou horizontal. A combinação das duas espessuras, 6 e 12 mm, torna a Ascale uma ferramenta poderosa ao serviço dos profissionais da arquitetura, design de interiores e construção em geral, criando espaços únicos, elegantes e versáteis, tirando partido das excelentes características técnicas deste material.

### Produto

Porquê utilizar Ascale? Porque a nossa pedra sinterizada possui características técnicas excelentes para qualquer superfície de trabalho, igualando ou até mesmo superando o valor estético de qualquer outro material.

As nossas coleções de produtos adaptam-se perfeitamente às necessidades de todos os públicos. Entre o nosso portefólio, contamos com todo o tipo de mármore, cimentos, pedras, madeiras, metais e cores básicas. Criar espaços é a nossa missão. Evocar sensações de conforto em todos os aspetos.

Graças a Ascale podemos desfrutar dos acabamentos das pedras naturais mais icónicas com as características de uma placa de última geração. Além disso, as nossas placas de 6 e 12 mm incorporam um reforço de malha de fibra de vidro no verso, o que faz com que o nosso material atinja valores máximos de resistência.

## 1.1 Formatos e espessuras

### FORMATOS

162 x 324 (12 y 20 mm) | 160 x 320 (6 mm) | 120 x 280 (6 mm) | 100 x 300 (3 mm)



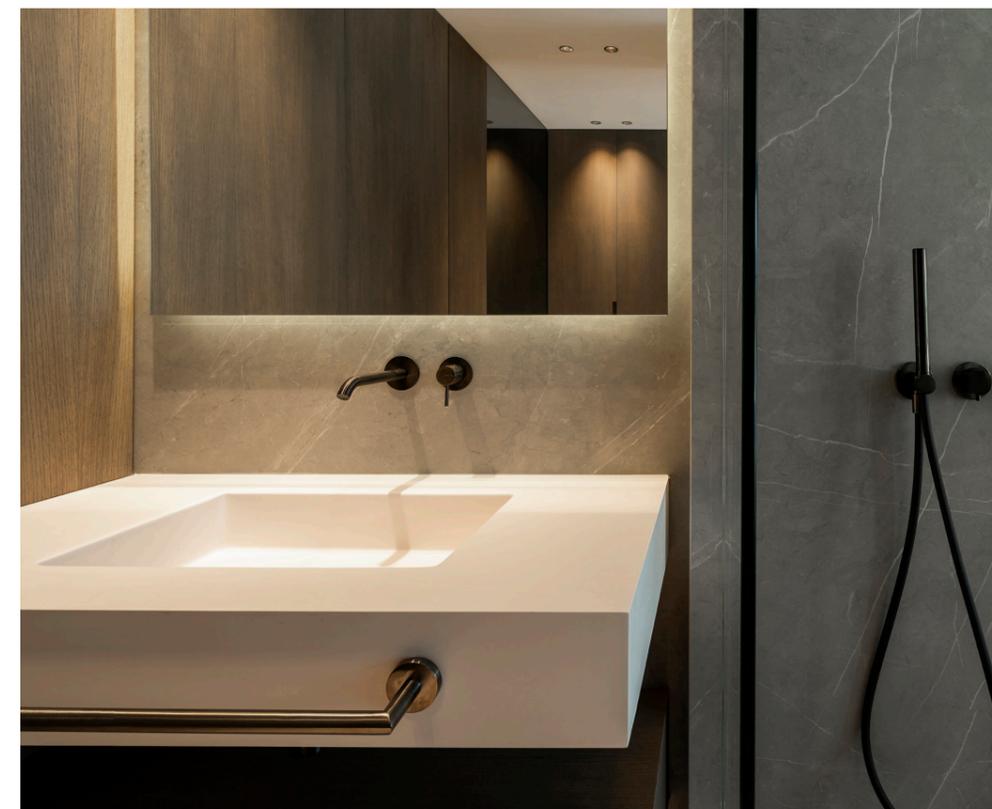


## 1.2 Acabados

POLISHED • VELVET • FEEL • MATT



- 3 mm
- 6 mm
- 12 mm
- 20 mm



**3 mm**      **REVESTIMENTO:**  
Apenas para interior.  
**MOBILIÁRIO LEVE.**

---

**6 mm**      **REVESTIMENTO DE PAREDES:**  
Interior e exterior.  
**FAÇADES.**  
**PISO:**  
Interior e exterior  
**MÓVEIS.**

---

**12 mm**      **BANCADAS:**  
Cozinha e casa de banho.  
**PISO:**  
Exterior.

---

**20 mm**      **BANCADAS:**  
Cozinha e casa de banho.  
**PISO:**  
Exterior.



### 1.3 Certificados

Segurança / Meio ambiente / Qualidade.

- Ascale Tech ISO 9001



- Ascale Tech ISO 14001



- Certificado CCC Ascale Elite



- Global EPD



- Certificado CRC Pegada de carbono



- Certificado de conformidad SASO



- Certificado indoor air quality (IAQ)





## 1.4 Características técnicas

### GRUPO BIa (GL)

PROPRIEDADES FÍSICO-QUÍMICAS	NORMA DE ENSAIO	VALOR REQUERIDO	VALOR MÉDIO
Espessura	ISO 10545-3	Cumpre	Cumpre/
Absorção de água	ISO 10545-3	≤ 0,5%	≤ 0,1%
Força de rutura	ISO 10545-4	≥ 700 N e<7,5 mm ≥ 1300 N e≥7,5 mm	≥ 1000 N e=6 mm ≥ 3000 N e=8 mm ≥ 5000 N e=12 mm ≥ 11000 N e=20 mm
Resistência à flexão	ISO 10545-4	R ≥ 35 N/mm <sup>2</sup>	≥ 50 N/mm <sup>2</sup>
Resistência ao impacto	ISO 10545-5	Valor declarado	>0,8 sem defeitos visíveis
Resistência à abrasão superficial	ISO 10545-7	Valor declarado	Valor declarado
Dilatação térmica linear	ISO 10545-8	Valor declarado	5,7.10-6°C
Resistência ao choque térmico	ISO 10545-9	Resistente	Resistente
Expansão por humidade	ISO 10545-10	Valor declarado	<0,1 mm/m
Resistência à fissuração	ISO 10545-11	Resistente	Resistente
Resistente à geada	ISO 10545-12	Resistente	Resistente
Resistência química: produtos de limpeza	ISO-10545-13	B	A
Resistência química: Aditivos piscinas	ISO-10545-13	B	A
Resistência química: Ácidos de baixa concentração	ISO-10545-13	Valor declarado	LA acabamento mate LB acabamento polido
Resistência química: Bases de baixa concentração	ISO-10545-13	Valor declarado	LA acabamento mate LB acabamento polido
Resistência às manchas	ISO 10545-14	Min.3	Min. 5 acabamento mate Min. 4 acabamento polido
Emissão de chumbo e cádmio	ISO 10545-15	Valor declarado	Cádmio < 0,01 mg/l
Resistência ao calor seco	EN 13310		Resistente
Resistência UV	DIN 51094		Sem alterações



### LEVEZA / LIGHTNESS

Uma espessura mínima de 6 mm para revestimentos e pavimentos e para bancadas recomendamos 12 mm e 20 mm. A minimum thickness of 6mm for wall and floor covering, and for countertops, we recommend 12mm and 20mm.



### MADE IN

Fabricamos na União Europeia de acordo com todas as normas de qualidade. We manufacture in the European Union, meeting all the quality standards.



### IMPERMEÁVEL / WATERPROOF

A absorção da humidade é inferior a 0,08% e a absorção de odores é nula. Less than a 0.08% of water absorption and zero odour absorption.



### RESISTÊNCIA AO CORTE / CUT RESISTANCE

Para a sua utilização em bancadas, possui uma alta resistência aos riscos. To be used on countertops, it has a high resistance to scratches.



### RECICLAGEM / RECYCLED

70% dos materiais utilizados são reutilizados. 70% of the handled materials are reused.



### GRANDE FORMATO / LARGE FORMAT

Formatos de 3200x1600 mm para móveis, bancadas, fachadas, etc. 3240 x 1620mm formats for furniture, countertops, façades, etc.



### 100% NATURAL

Todos os materiais utilizados são 100% de origem mineral natural. All the materials used in the production are 100% mineral.



### RESISTÊNCIA AOS RAIOS UV / UV RESISTANCE

Resistência aos raios ultravioletas e estabilidade da superfície ao longo do tempo. Ultraviolet resistance and surface colour stability over time.



### ALTA RESISTÊNCIA / HIGH RESISTANCE

A choques térmicos, aos raios UV e à flexão. Thermal shock, UV rays and bending resistance.



### HIGIÉNICO / HYGIENIC

É muito fácil de limpar e resiste a agentes químicos, bactérias e fungos. Extremely easy to clean and resistant to chemicals, bacteria, and fungal proliferation.



### RESISTÊNCIA A BAIXAS TEMPERATURAS / LOW TEMPERATURES RESISTANCE

Resistência a baixas temperaturas e geadas. Produto preparado para utilização no exterior. Low temperatures and frost resistant. Suitable to use outdoors.



### RESISTÊNCIA A ALTAS TEMPERATURAS / HIGH TEMPERATURES RESISTANCE

Material ignífugo e incombustível que permite o contato com utensílios a altas temperaturas. Fire-resistant and non-combustible material that allows contact with utensils at high temperatures.



### ANTIMANCHAS / STAIN RESISTANT

Graças à tecnologia aplicada e aos materiais utilizados, as manchas são facilmente removidas. Thanks to the technology applied and the materials used, the stains are easy to eliminate.

## 2. MANIPULAÇÃO E ARMAZENAMENTO

### 2.1 Manipulação das placas

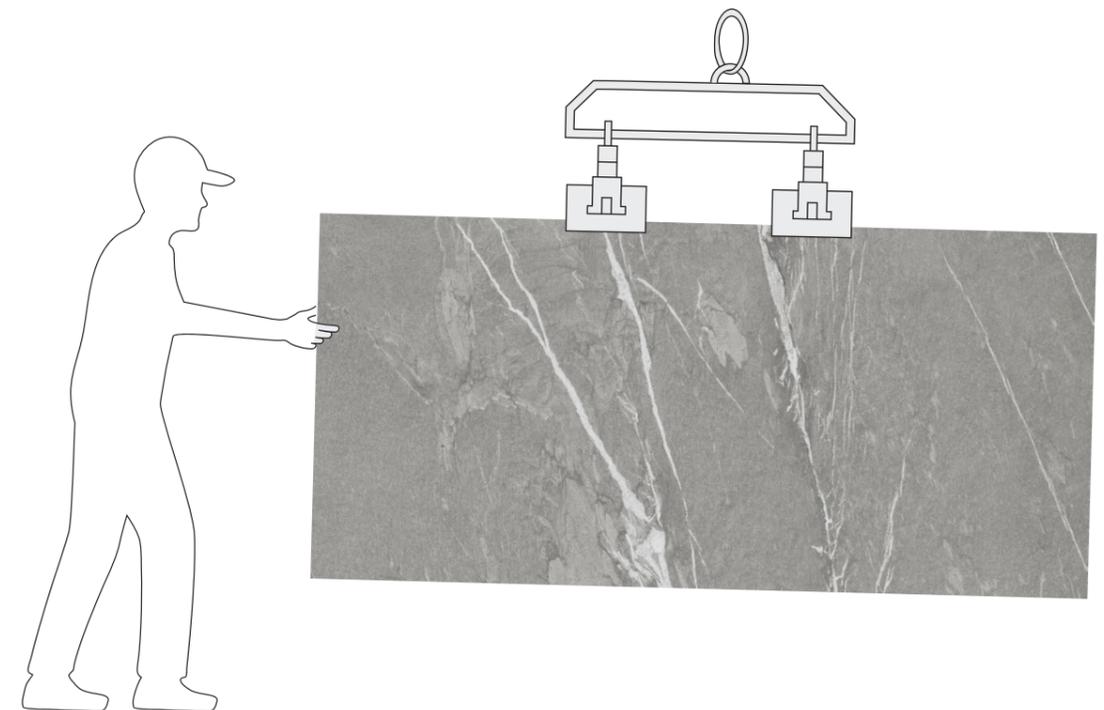
#### Pesos / Dimensões

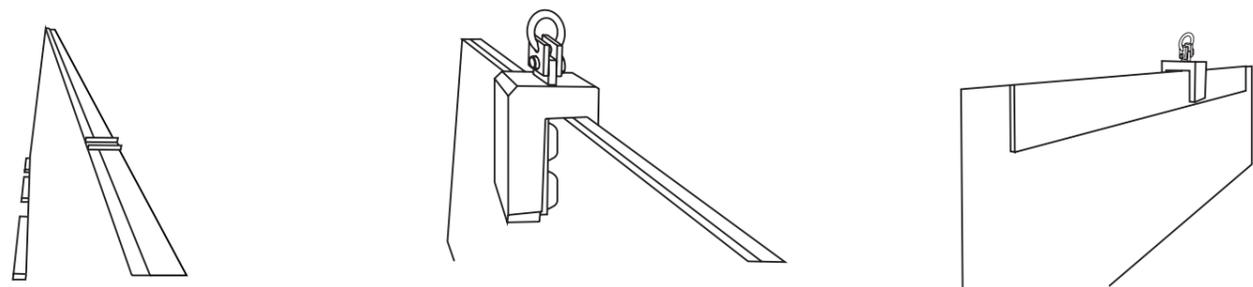
Informação técnica	U.M.	6 mm	12 mm	20 mm
Superfície placa	m2	5.12	5.12	5.12
Peso placa	kg	77	152	253
Peso por m2	kg	14	29	48
Placas por cavalete*	N.º	44	22	14
m² úteis por cavalete	m2	232,32	116,16	71,68
Peso cavalete de metal	kg		210	
Peso cavalete completo	kg	3388	3344	3752
Medidas cavalete incluindo embalagem	mm		3300x750x1900	

#### Transporte com pinças

É o melhor método para movimentar placas da Ascale de 12 e 20 mm de espessura. A movimentação e a manipulação das placas devem merecer sempre a maior atenção, de forma a evitar estilhaços ou ruturas.

Para levantar e movimentar as placas individualmente, a Ascale recomenda a utilização do seguinte tipo de pinça:





A largura adicional desta pinça evitará que a placa dobre durante a sua manipulação, evitando ruturas não desejadas.

Recomendações:

- Não se recomenda a recolha de mais de 2 placas com a pinça de cada vez.

**Devem cobrir-se com cinta de espuma adesiva todas as superfícies metálicas que possam entrar em contacto com a placa.**

Na eventualidade de não dispor deste tipo de pinça, utilizar uma tábua grossa com 2 cm de aproximadamente 3 m x 20 cm para que a pinça consiga recolher as placas de 12 mm.

Será conveniente fixar os extremos da placa à tábua com grampos para que não curve durante a manipulação.

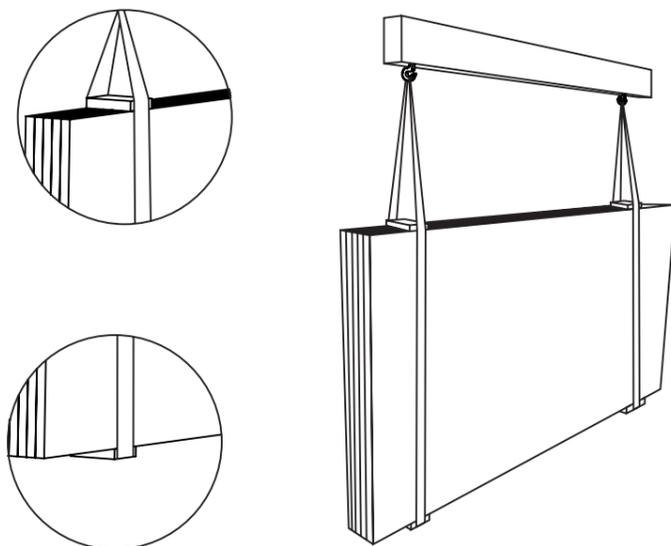
Colocar a tábua na parte traseira da placa que se quer levantar.

- 1) Colocar a pinça sobre a placa e a tábua.
- 2) Fixar a pinça e levantar a placa e a tábua com cuidado.
- 3) Evitar mudanças de direção bruscas.

### Transporte com ajuda de lingadas

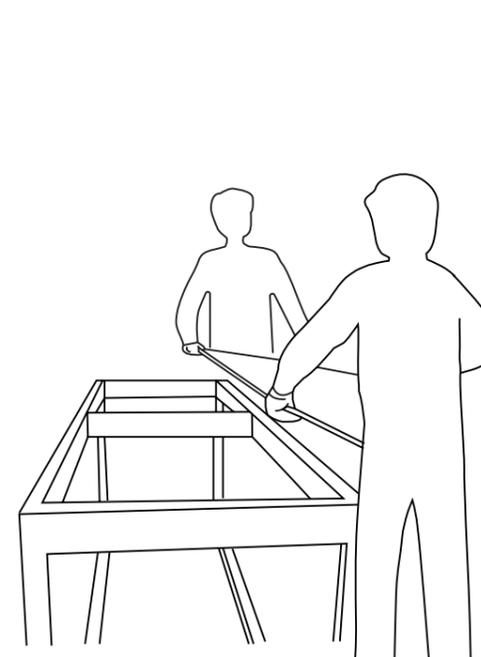
Sistema adequado à movimentação de várias placas em simultâneo. Recomenda-se a utilização de lingadas de lona.

Não devem ser utilizadas lingadas metálicas para manusear placas Ascale. Recomenda-se o uso de distanciadores de madeira para evitar o contacto direto entre as lingadas e as placas.

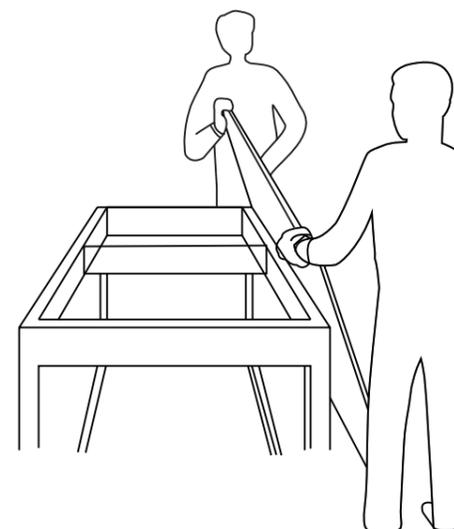


### Transporte manual

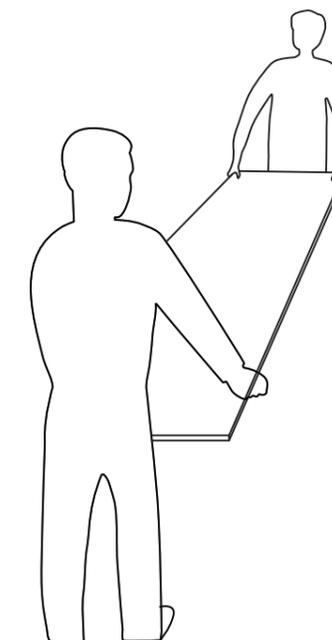
Tenha sempre em consideração o peso do elemento a transportar. Arranje todo o apoio possível e nunca transporte as placas na posição plana horizontal porque isso originaria uma curvatura excessiva.



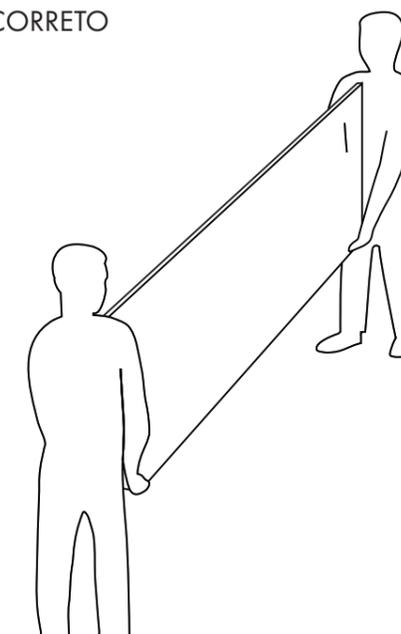
**X** INCORRETO



**✓** CORRETO



**X** INCORRETO



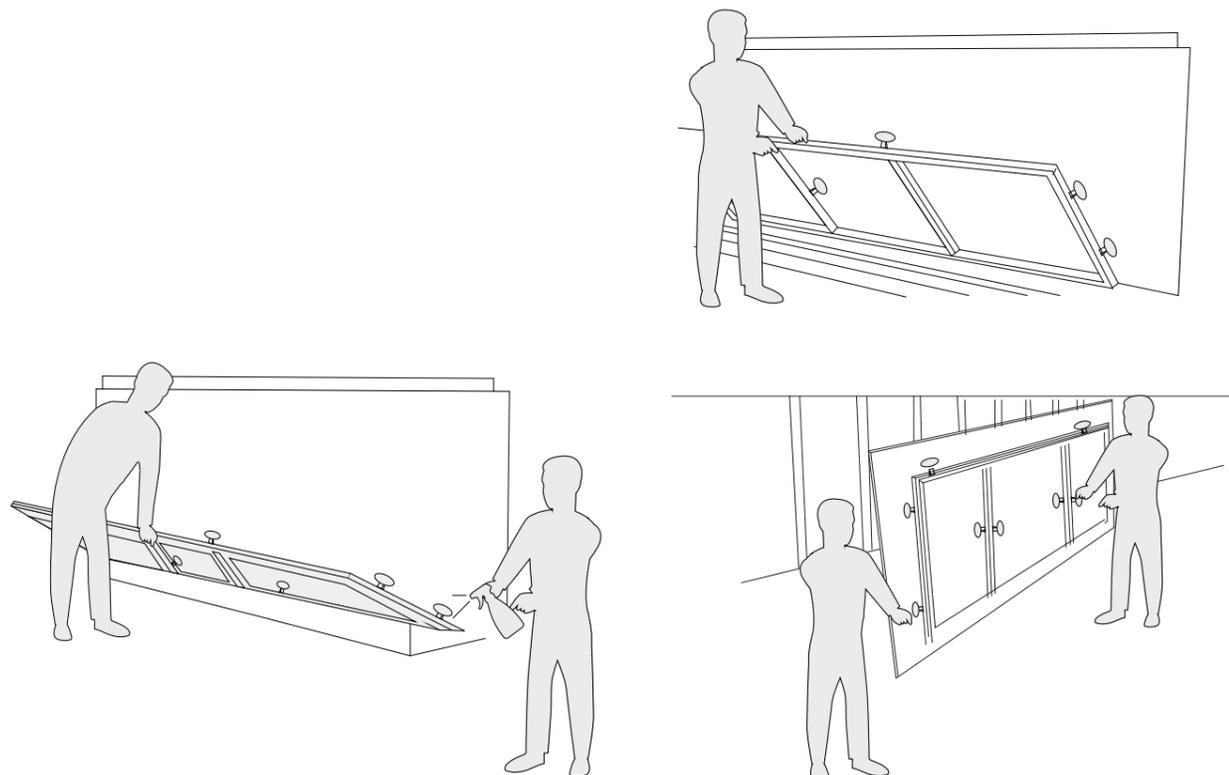
**✓** CORRETO





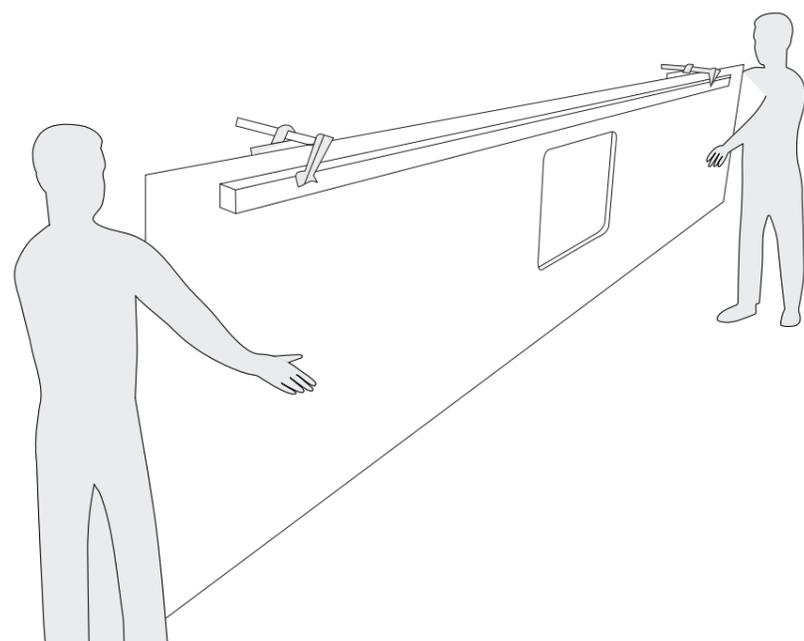
## Transporte através de moldura com ventosas

A sua utilização é recomendada apenas para placas com 6 mm de espessura. As ventosas podem ser colocadas no sentido do comprimento de modo a adaptarem-se à dimensão da peça a transportar. Também é aconselhável o uso de ventosas aquando da instalação das placas no lugar de aplicação final.



Se não se dispuser deste tipo de estrutura, pode-se utilizar uma barra de alumínio ou equivalente, fixado com vários grampos. Assim, evitar-se-á que a peça curve demasiado durante a sua manipulação.

Também se recomenda a fixação das peças compridas e finas (por exemplo, saias) com grampos a uma barra de alumínio para transporte.



## Packing

As placas fabricadas são colocadas em cavaletes próprios para transporte e armazenamento, devidamente rotulados.



As placas da Ascale devem ser carregadas, descarregadas e transportadas nos cavaletes com o auxílio de uma empilhadora, grua ou outro dispositivo de manipulação.

Em qualquer dos casos, deve-se prestar a máxima atenção confirmando que a carga está corretamente equilibrada.

Manter, se possível, as placas Ascale no mesmo cavalete em que foram rececionadas. Qualquer manipulação posterior deverá ser feita com cavaletes ou carris apropriados (em madeira ou metal), usando as devidas proteções para o apoio vertical das placas (em madeira, plástico ou borracha) para evitar a formação de fendas e cortes no ponto de apoio.



## Armazenamento

No caso de armazenamento de placas em cavaletes não fornecidos pela nossa empresa, sugere-se a utilização de uma base de apoio contínua ou que tenha, pelo menos, quatro pontos de apoio para as placas. Essa base deve ser rígida (de preferência de madeira), isso evitará que os bordos das placas Ascale lasquem.

Verifique se as placas Ascale têm, pelo menos, três pontos de apoio (um ao centro e dois nas extremidades)

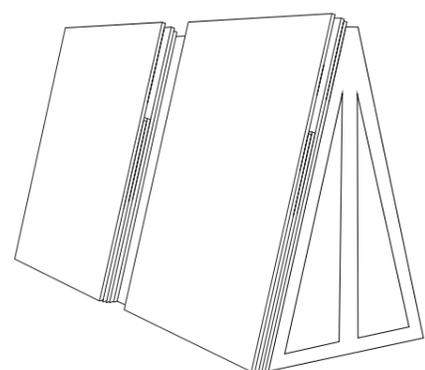
Se o armazenamento for ao ar livre, sugere-se cobrir as placas com um tecido impermeável.

As peças cortadas podem ter arestas vivas, pelo que devem ser manuseadas com cuidado e com proteções adequadas.

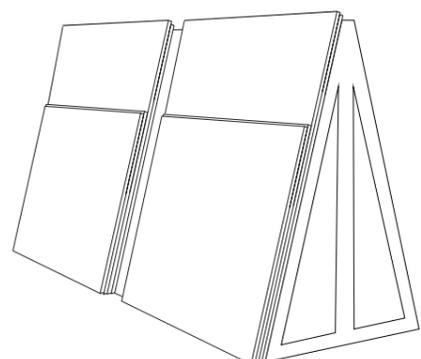
O material cortado deve ser embalado com proteções de

cartão ou semelhante nos cantos e com painéis de amortecimento nas bordas perimetrais (com espessuras adequadas) para proteção contra pancadas.

Se o produto não for embalado de forma adequada, podem ocorrer ruturas.

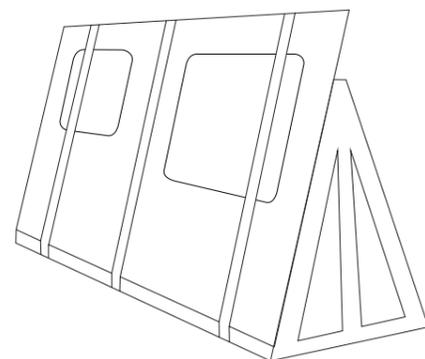


**X** INCORRETO

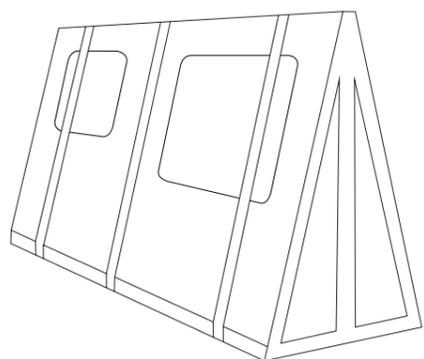


**✓** CORRETO

*“Evite colocar placas grandes em cima de placas mais pequenas:”*

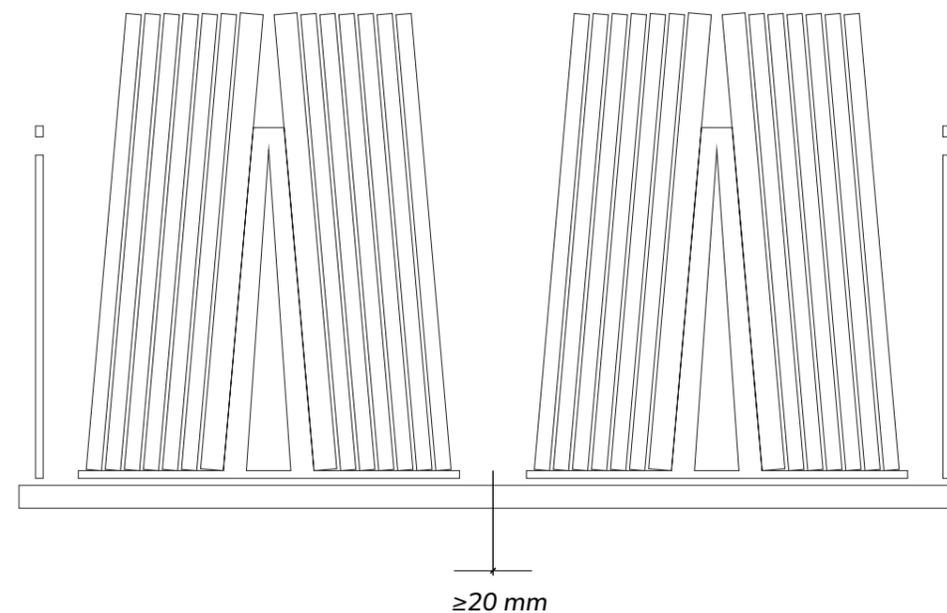


**X** INCORRETO



**✓** CORRETO

*“Da mesma forma, verifique se o cavalete ou a base sobre a qual assentam as placas é maior que a superfície da placa”*





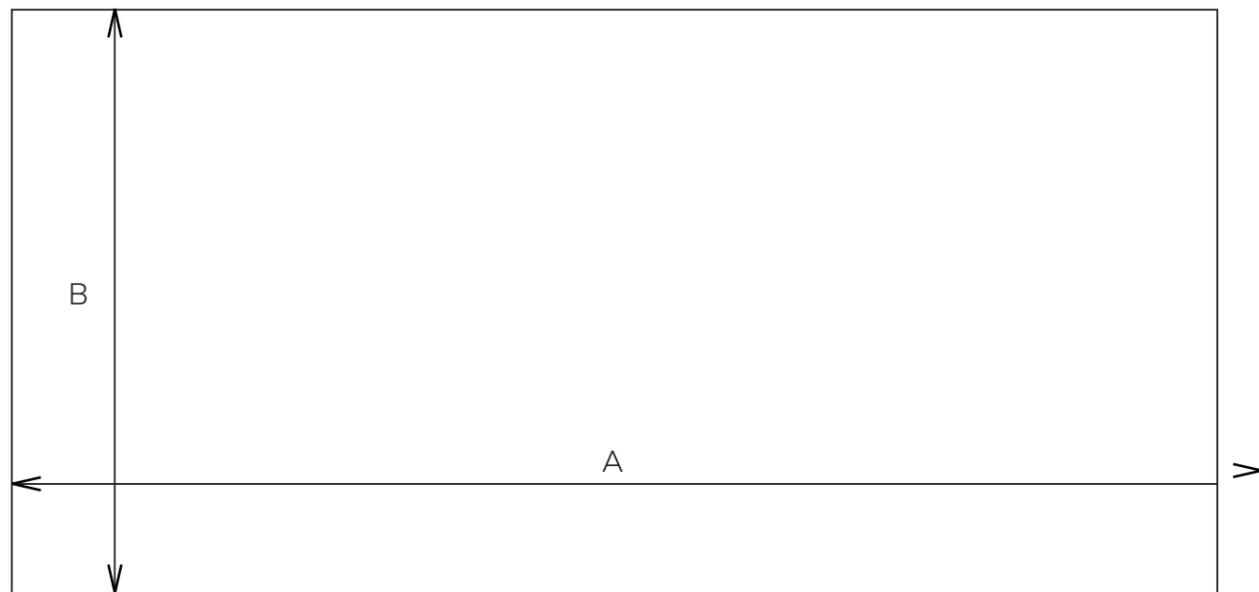
### 3. RECEÇÃO E CONTROLOS DE QUALIDADE

A Ascale controla as placas em conformidade com os mais elevados padrões de qualidade. Mesmo assim, antes de iniciar a elaboração, é necessário realizar uma inspeção prévia ao material recebido, mais concretamente de acordo com os seguintes passos:

- Verifique se a embalagem externa está intacta (sem cortes nem danos visíveis).
- Verifique o material rececionado de acordo com a guia de remessa e a guia de transporte. Cada placa tem nos bordos laterais o código do produto.
- Faça uma inspeção visual da placa para verificar alguns possíveis defeitos superficiais: fissuras, manchas, descolorações, variações de brilho e imperfeições. É altamente recomendável uma inspeção a contraluz.

Não serão aceites reclamações de material fabricado ou instalado que já apresentasse defeitos aquando da sua entrega. O instalador é responsável por determinar se as placas são adequadas para a sua utilização. Caso não sejam, deverá contactar imediatamente o seu fornecedor para que as placas sejam trocadas antes que sejam cortadas ou modificadas definitivamente.

ASCALE 183 AS.ANTALYA SAND 160X320 MATE 20MM 100 MADE IN SPAIN 8429991903107 H01



Dimensões	Comprimento mm (A)	Largura mm (B)
Indicativo	3240	1630
Ferramentas para 6 mm	3197	1597
Ferramentas para 12 mm	3200	1600
Ferramentas para 20 mm	3200	1600



### Planura

Para verificar a planura de uma placa, coloque-a numa base horizontal completamente plana e sem quaisquer resíduos.



Tolerância na largura e comprimento da placa: 2 mm

A planura convexa deve ser medida com uma vareta de alumínio mantida paralelamente a um dos lados para a verificar. É possível avaliar a parte da placa com possível flexão utilizando um medidor de espessura de 2 mm. Se o medidor de espessura não passar por baixo, não há problema de planura.

### Dimensões

O termo «Full Size» significa que a placa terminou o ciclo de produção sem ser recortada. Este é o tamanho destinado a ser processado, porque dá aos fabricantes a oportunidade de otimizar os seus possíveis esquemas de corte de acordo com o projeto. De cada placa pode obter-se o tamanho com as dimensões 1620 x 3240 mm, que corresponde à superfície útil e à quantidade faturável.



### Identificação das placas

Cada placa tem uma etiqueta colada com informação importante para garantir o seu rastreio, como por exemplo modelo, tom e data de fabrico. Guarde o registo desta etiqueta para referência futura.





## 4. PARÂMETROS DE MECANIZAÇÃO

### Informação prévia

Antes de começar a montagem verifique se toda a placa está bem apoiada na bancada e sem elevações. É importante que a placa esteja completamente plana.

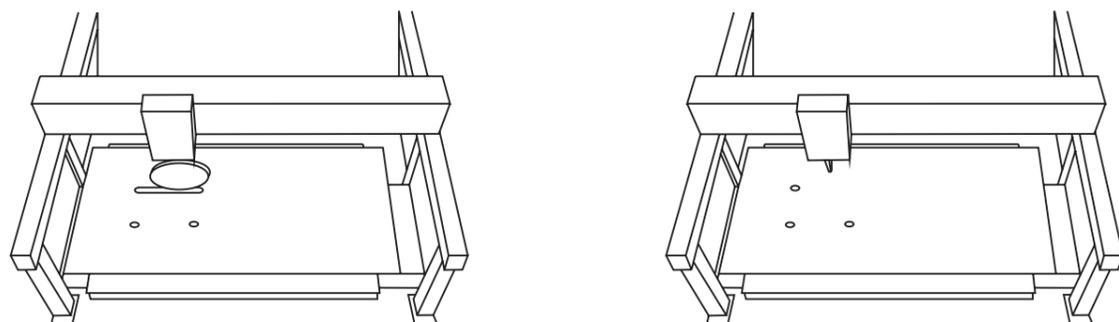
Para aliviar a tensão que a placa em bruto possa ter, antes de qualquer manipulação, as bordas devem ser limpas, cortando cerca de 2 cm de cada lado.

Sequência de corte de distensão recomendada:



Atendendo à dureza do material Ascale, o disco deve ter uma boa refrigeração. O jato de água refrigerante tem de ser contínuo e direcionado sempre para o ponto de corte, onde o disco entra em contacto com a placa:

Lava-loiças: antes de começar o corte dos buracos, é obrigatório perfurar os cantos dos buracos com uma broca de 5 mm de raio, no mínimo.

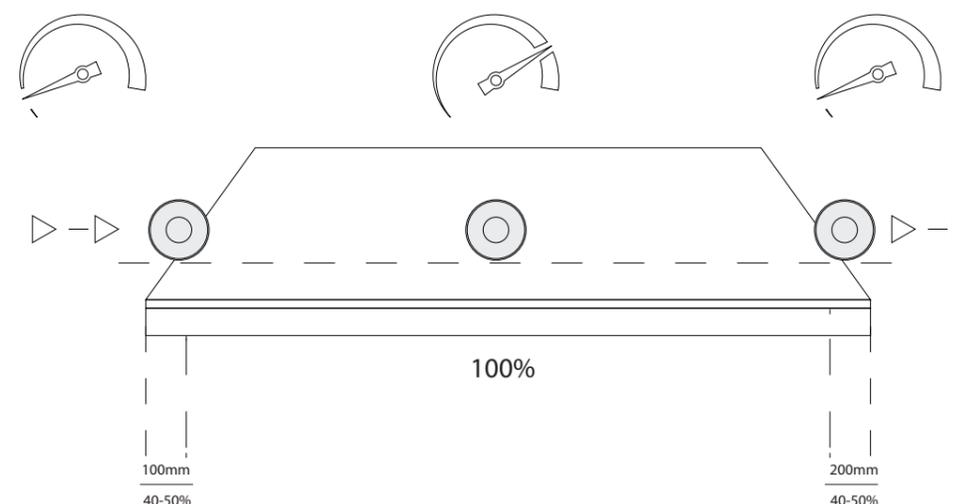


### 4.1 Corte com disco

Recomenda-se corte das placas Ascale com disco segmentado. Os parâmetros do corte são os seguintes:

Disco	rpm	Vel. Avanço (m/min) para espessuras 6/12/20 mm	
		Corte reto	Corte de esquadria
300 mm	Segundo fabricante	3/2,5/2	1,5/1/0,7
350 mm		3/2,5/2	1,5/1/0,7
400 mm		3/2,5/2	1,5/1/0,7

Estas velocidades devem ser reduzidas cerca de 50% ao começar e ao terminar o corte (cerca de 15-20 cm no início e no final do corte):





## 4.2 Parâmetros para ferramentas CNC

As placas Ascale podem ser cortadas com máquinas de controlo numérico (CNC).

As máquinas CNC mais complexas oferecem a opção de rodar e inclinar a cabeça de corte para muitos tipos de processamentos. Normalmente, a CNC é utilizada depois de dar forma à parte superior com um cortador de disco ou de hidrojet.

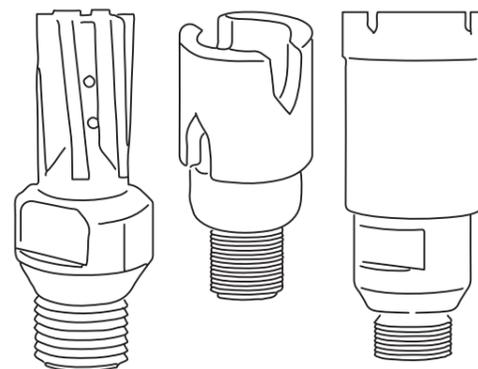
Esta máquina é utilizada principalmente para criar recortes para lava-loiças e para terminar os cantos das bancadas, orifícios, arestas e linhas curvas. A ferramenta deve ter ponta de diamante para o tratamento do grés porcelânico. A escolha da máquina depende do processo específico a realizar.

Não realizar cortes ou furos quando a máquina estiver oscilante. Durante o trabalho, é importante utilizar água abundante dirigida na direção correta, tanto no interior como no exterior da máquina.



A máquina deve ser pelo menos 1 mm mais larga do que a espessura da placa.

Ferramenta	rpm	Avanço (mm/min)
Fresa de corte 19-22 mm	4500-5500	150-250
Broca 35 mm	3500-4000	10
Fresa de rebaixar	6000-9000	400

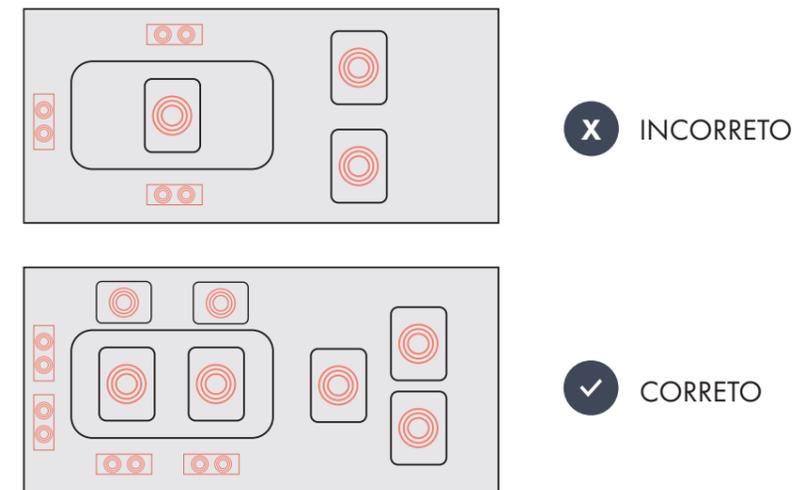


## Posicionamento das ventosas

Antes de iniciar o processo, verificar se as ventosas estão corretamente fixadas na parte posterior da placa.

Se a fixação não for satisfatória, utilizar juntas mais macias com a espessura adequada.

O posicionamento correto das ventosas que seguram a placa é um aspeto fundamental para conseguir um bom corte. Por isso, distribuir as ventosas de forma regular para segurarem a placa, incluindo a parte que deve ser retirada. Se isso não for feito, a parte da peça já cortada poderia dobrar-se e provocar fissuras antes de o processo estar concluído.



Como alternativa às ventosas, é possível utilizar grampos: neste caso, é necessário ter em conta que o lado do grampo não pode ser cortado.

## Diagrama de corte para os recortes

Realizar os cortes como indicado no esquema seguinte sem entrar no perímetro do buraco a 90°, o que comprometeria a qualidade do processo final.



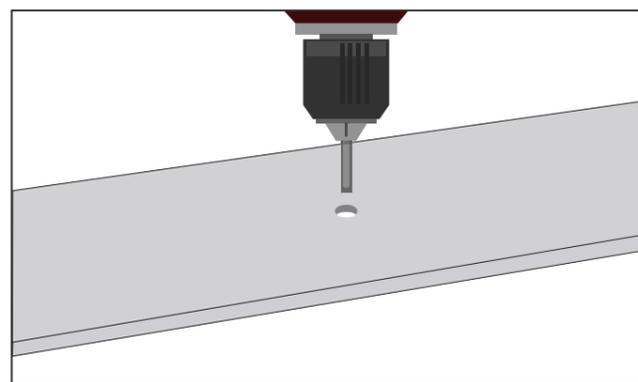


## Processamento à face

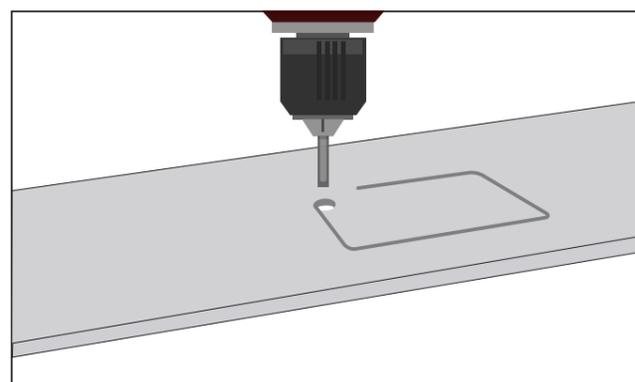
Aconselhamos terminar o processamento nivelado do tampo antes de fazer o recorte.

É possível cortar uma reentrância máxima de 4 mm numa placa Ascale 12+ e de 8 mm numa placa Ascale 20+, com um tamanho e profundidade adequados, de acordo com as instruções da ficha técnica do lava-loiça ou do aparelho a instalar.

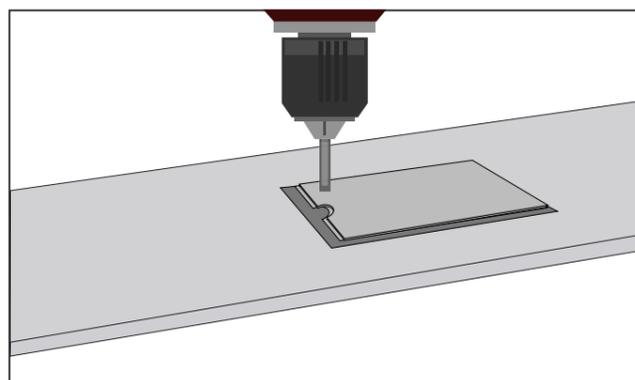
## Parâmetros de corte



Perfuração



Rebordo



Corte

## Processamento manual

É possível utilizar uma ferramenta de corte manual para realizar cortes nas placas Ascale 12+ e 20+.

Utilizando acessórios como discos, brocas de diamante ou almofadas abrasivas de diferentes graus, é possível obter cortes, furos ou acabamentos de cantos ou pormenores nas superfícies das bancadas.

É importante colocar a placa a ser processada numa posição adequada para evitar movimentos e vibrações. A área que se processa e a ferramenta utilizada devem ser constantemente banhadas com água para garantir o arrefecimento correto e a qualidade do processo.

## Limpeza no final do processamento

As operações de corte, perfuração, etc. provocam resíduos de poeira devido à abrasão do material. Estes resíduos, juntamente com a presença da água necessária durante as fases de processamento, tendem a solidificar na superfície depois de secos.

É, assim, fundamental limpar corretamente a superfície no final das fases de processamento, porque se for feito de forma incorreta ou rápida, pode causar halos difíceis de eliminar (especialmente visíveis nas cores escuras).

Limpar a superfície da placa dos resíduos de processamento com água abundante, secar com um pano de papel e repetir a operação até estar limpa. Evitar armazenar o material processado molhado.

Durante a montagem da bancada para a realização dos cantos, lavatórios suspensos etc. utilizam-se adesivos de poliuretano ou epóxi. Os produtos epóxi foram concebidos para não descolarem, o que garante o seu desempenho ao longo do tempo. Por este motivo, podem aderir às superfícies, sem serem absorvidos, mas tornando a sua remoção difícil ou impossível.

Portanto, é fundamental que sejam eliminados rapidamente utilizando esponjas ou panos suaves e produtos de limpeza sugeridos pelos fornecedores. Evitar contaminar o resto da superfície com os panos/esponjas utilizados para a eliminação destes materiais. Não movimentar a superfície terminada com luvas sujas de produtos adesivos.

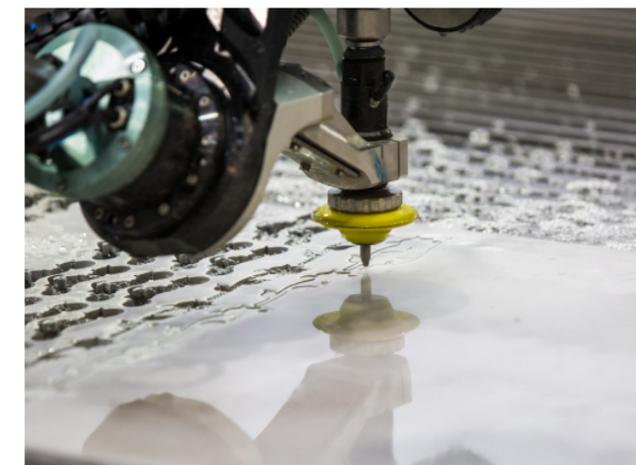
Se, após a instalação da bancada, observar algum material de epóxi/poliuretano, estes devem ser tratados com produtos básicos e esponjas suaves, mas como já terão endurecido completamente, nem sempre será possível removê-los.

## 4.4 Parâmetros para Waterjet

É importante que a placa esteja totalmente apoiada sobre as nervuras da waterjet em toda a sua superfície.. As nervuras devem estar o mais próximo possível entre si e em perfeito estado.

Para realizar os cortes perimetrais e os cortes externos, fazer a primeira descarga de água fora da placa. De seguida, a primeira perfuração na placa com uma pressão recomendada de 700 bar durante 10 segundos. A partir daqui aumentar a pressão para cerca de 3900 bar para iniciar o corte.

Se o software da máquina e o desenho o permitirem, recomenda-se terminar o corte tão próximo da borda da placa quanto possível.



### Outros parâmetros recomendados:

Cabeça	0,88 mm
Caudal do abrasivo	500 g/min
Velocidade de corte (6 mm+)	1,8-2,4 m/min
Velocidade de corte (12 mm+)	1,2-1,8 m/min
Velocidade de corte (20 mm+)	0,6-1 m/min



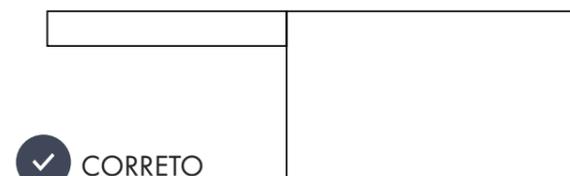
## 5. RECOMENDAÇÃO DE DESIGN DE BANCADAS

### 5.1 Design e formas

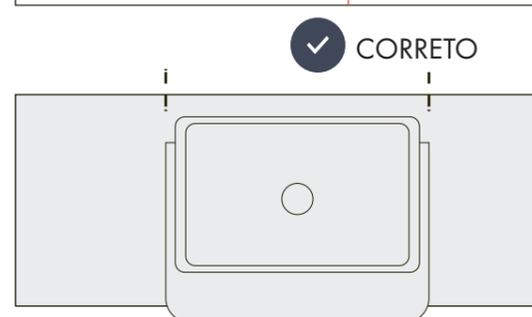
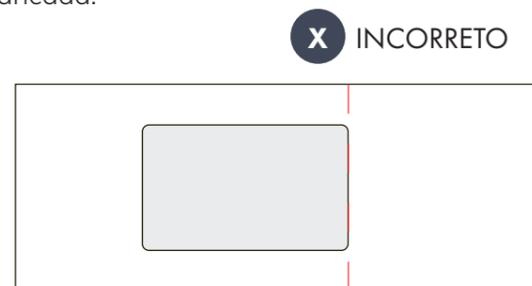
Ao projetar uma bancada é importante seguir algumas recomendações. Indicam-se de seguida alguns conselhos de corte, design e arquitetura, que permitirão reduzir os problemas causados por ruturas, fissuras ou deformações do produto final.

A Ascale recomenda a utilização de material com espessuras de 12 mm e 20 mm no fabrico de bancadas.

Se o design da bancada o permitir, devem-se evitar bancadas da Ascale com pesos desequilibrados.



Também não se recomendam cortes irregulares, como, por exemplo, para um “lava-loiças de quinta”. Nesses casos, recomenda-se a incorporação de juntas no design da bancada:



### 5.2 Planeamento

#### Considerações gerais

Como medidas gerais, e tanto quanto possível, seguir estas indicações:

- Verificar se o suporte está na sua posição final.
- Medir e projetar o tamanho, a forma e a localização da superfície. A precisão na medida é fundamental para um fabrico correto e montagem da superfície.
- Planear o fabrico com peças retangulares tão grandes quanto possível e com o menor desperdício possível da placa.
- Marcar previamente nos móveis o sítio da localização das juntas que serão aplicadas na bancada. Recomenda-se colocar as juntas nas uniões complexas. Verificar a uniformidade da superfície nos sítios onde esteja programado pôr as juntas.
- Verificar a localização e o espaço disponível para os acessórios que irão ser montados na bancada, considerando a distância entre si e as zonas em volta.
- Não cortar as bordas visíveis da bancada aproveitando as bordas da placa porque a borda da placa em bruto não é adequada como borda final da placa.

#### Veios

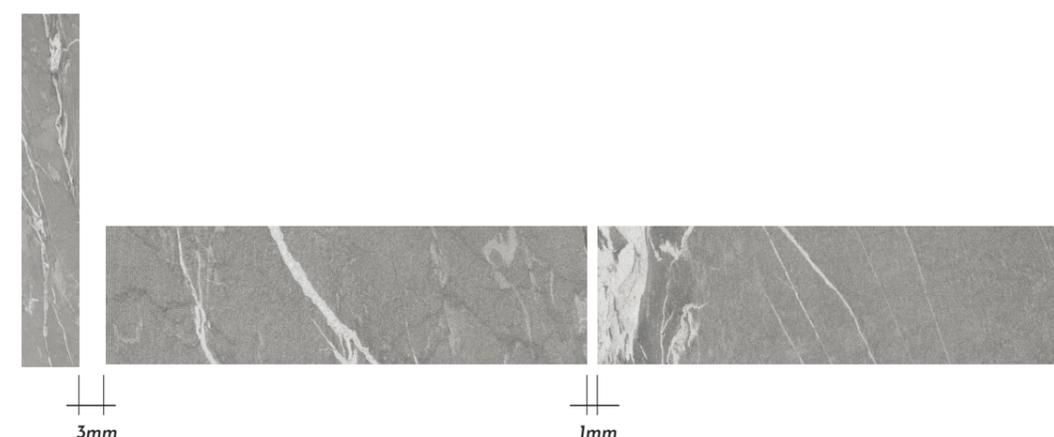
Se o projeto incluir o uso de várias placas, verifique a orientação dos veios do material.

Se estiver prevista a montagem de várias placas obtendo continuidade do veio (por exemplo, efeito 'bookmatch') tenha em conta durante o corte as partes a unir. Tal como sucede nas pedras naturais, as montagens deste tipo, mesmo quando se fazem na forma adequada, podem implicar ligeiros desvios pontuais no veio. A Ascale não aceitará reclamações a este respeito.

### 5.3 Juntas

Como junta de dilatação, deve-se prever um espaço vazio de pelo menos 3 mm entre o produto e a parede onde este se apoia, e cerca de 1 mm entre placas justapostas durante a obra.

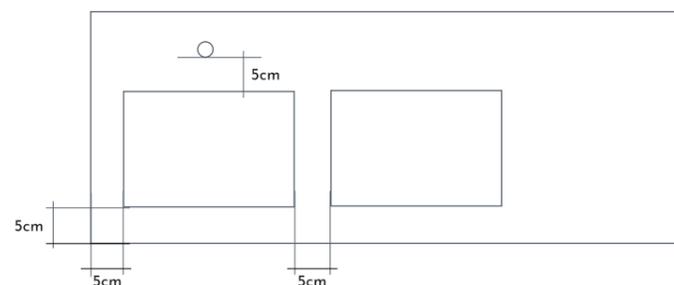
Dada a natureza das placas Ascale, recomenda-se a utilização de um microbisel para todas as juntas.





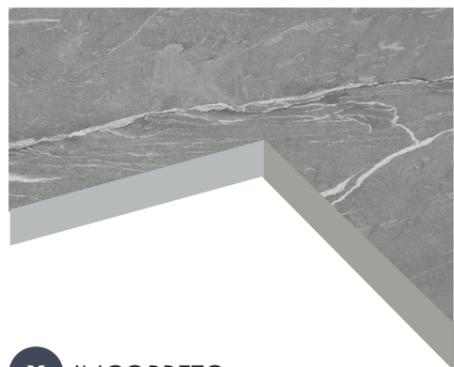
#### 5.4 Design de buracos para lava-loiças e placas de cozinha

A distância mínima admitida para orifícios ou aberturas entre si e/ou desde a borda da placa é de 5 cm. Se utilizar fogão a gás, recomenda-se deixar um espaço de 8 cm entre o buraco do fogão e o backsplash.

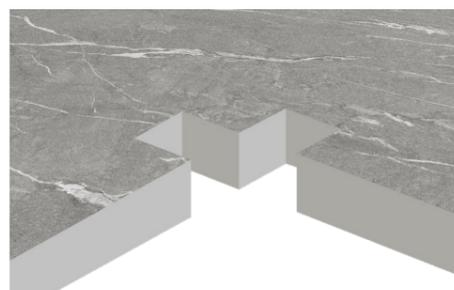


É imprescindível que os ângulos internos dos buracos tenham um raio constante de 5 mm.

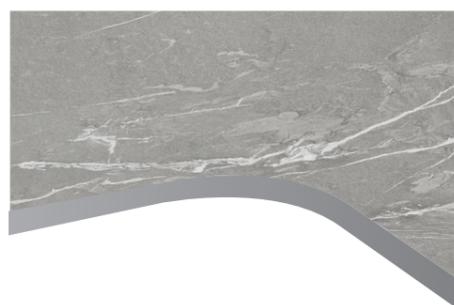
No caso do corte com discos, os cantos devem ser perfurados com uma broca de 10 mm antes de cortar os lados retos.



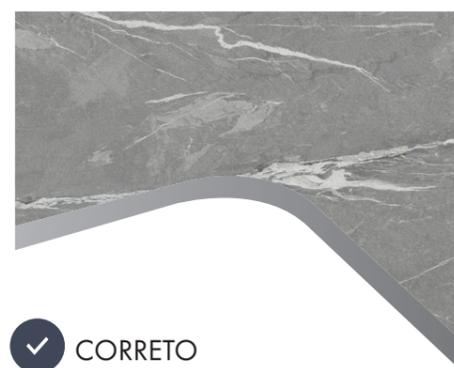
**X** INCORRETO



**X** INCORRETO



**X** INCORRETO



**✓** CORRETO



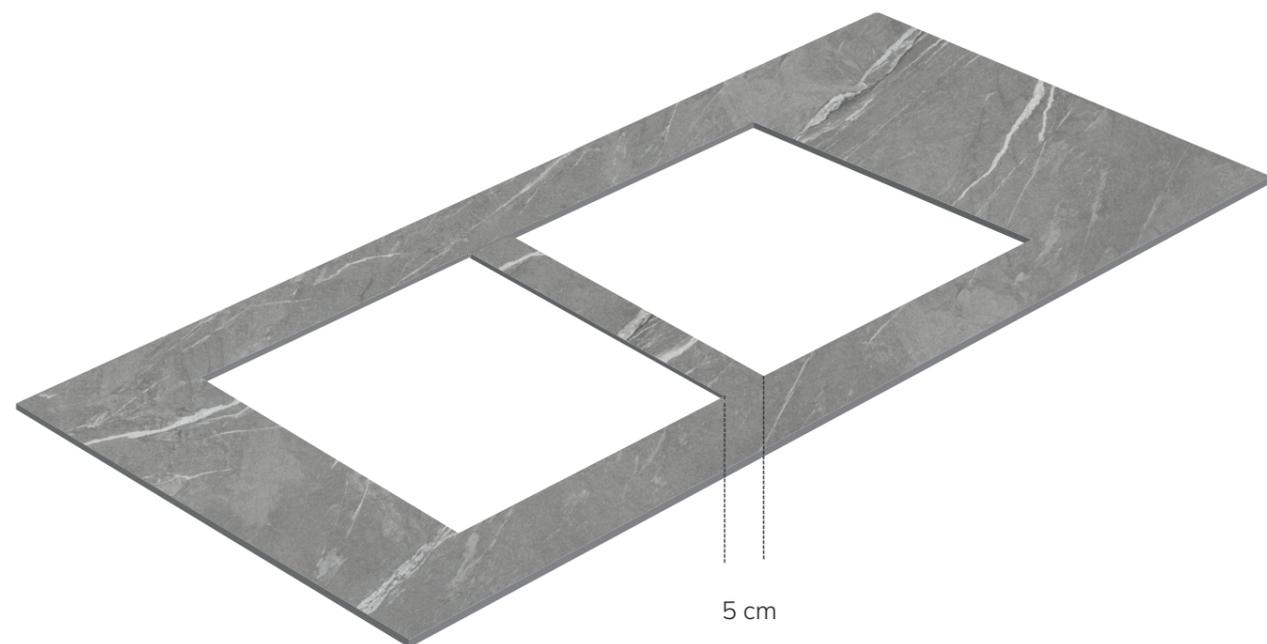




Depois de feito o corte, as bordas dos cortes para as placas vitrocerâmicas, tomadas ou interruptores devem ficar ligeiramente cortantes ou irregulares, pelo que se recomenda que sejam chanfradas com discos de diamante ou lixas abrasivas.

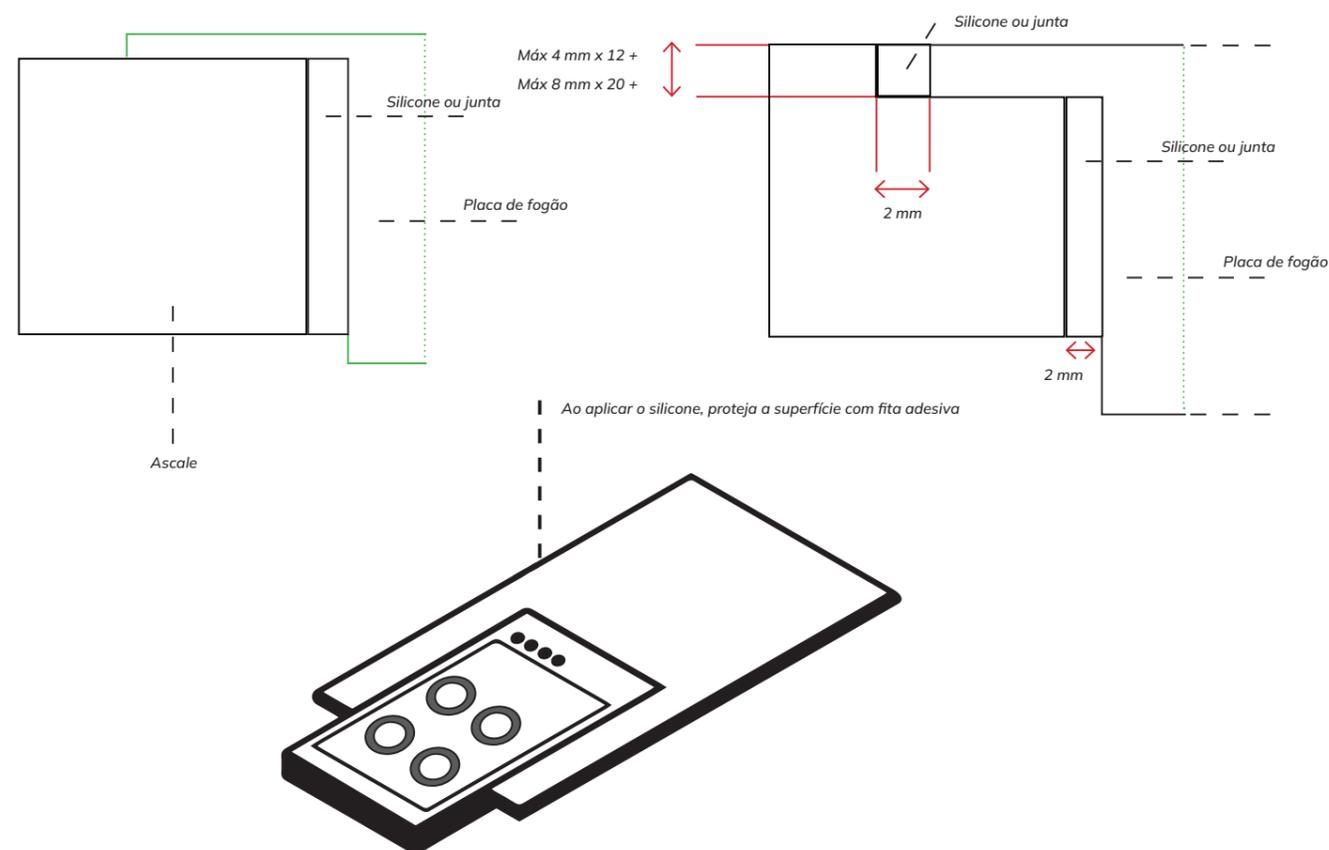
Recomenda-se polir os cantos do buraco para eliminar possíveis microfissuras causadas pelo corte. Quanto mais intenso for este tratamento, menos risco haverá no futuro.

Se se previrem buracos de grandes dimensões (mais de 70 cm) recomenda-se colocar no centro da abertura, na direção da profundidade, uma ripa pré-cortada de aproximadamente 5 cm de largura (que deve ser retirada após a colocação) para que o deslocamento da peça se faça de forma mais segura.



Placa de fogão sobre a bancada

Placa de fogão nivelada com a bancada

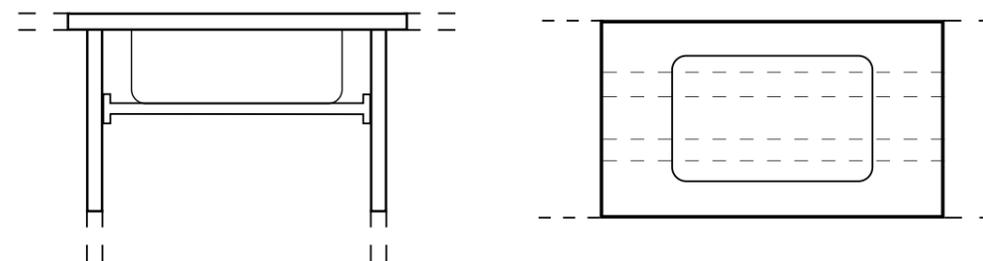


A processamento das placas Ascale 12+ e 20+ para obter os buracos para a instalação do lava-loiça ou de eletrodomésticos só deve ser feita após uma avaliação cuidadosa das medidas de processamento indicadas na ficha técnica do produto a instalar, em função do método de instalação.

É necessária uma distância mínima de 2 mm entre a placa de fogão e a placa Ascale para permitir a dilatação térmica, exceto se o fabricante do aparelho prever uma distância maior. O buraco deve ser preenchido com um vedante adequado.

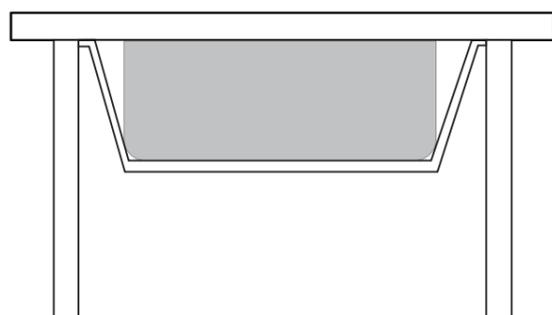
Independentemente do tipo de lava-loiça definido no projeto, devem ser fixadas barras de apoio ou outros sistemas equivalentes à estrutura da unidade para suportar o peso da placa e da água que possa conter, de forma a não depender da placa.

Independentemente do tipo de lava-loiça definido no projeto, devem ser fixadas barras de apoio ou outros sistemas equivalentes à estrutura da unidade para suportar o peso da placa e da água que possa conter, de forma a não depender da placa.

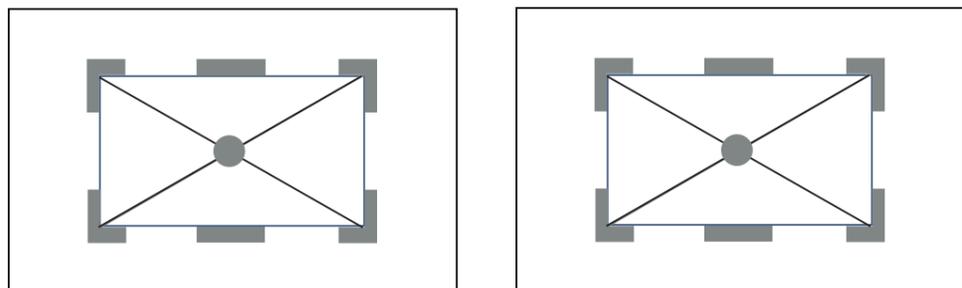




Se a base tiver gavetas deslizantes, estes suportes devem ter a forma adequada para que possam deslizar corretamente:



Dependendo do projeto (como no caso de ranhuras repetidas e fechadas), avaliar a eventual necessidade de reforçar o perímetro do recorte, aplicando um perfil Ascale com um adesivo adequado sob o tampo.



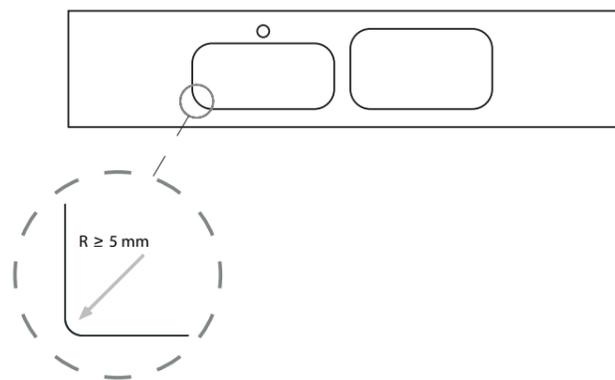
As placas Ascale 12+ e Ascale 20+ podem ser trabalhadas para obter diferentes configurações para o lava-loiça e a placa de fogão.

### Ângulos internos

Para criar ângulos internos e aberturas, efetuar um ajuste em correspondência com o raio mínimo igual a 5 mm, para distribuir as tensões, como é normalmente feito para o processamento da pedra natural, mármore e pedra composta.

A criação de ângulos internos de 90° não é aconselhável.

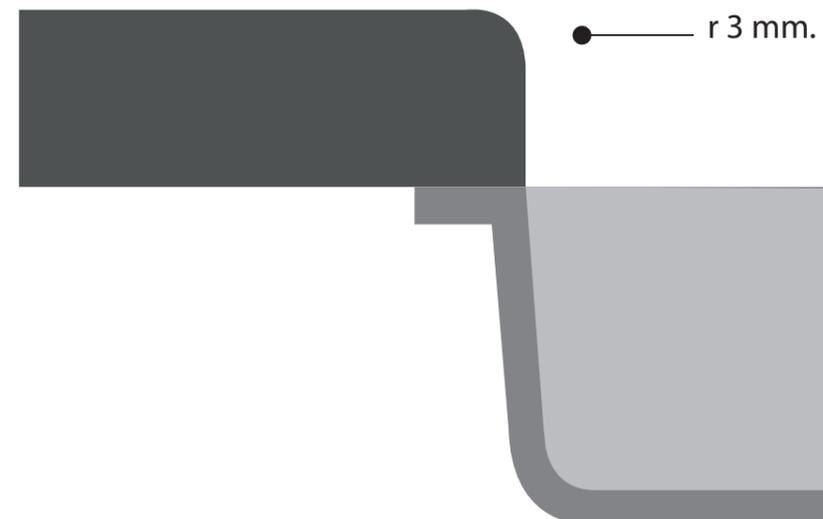
Como para todos os materiais rígidos, como mármore, pedra natural, aglomerados de quartzo e vidro, pode ser feito sob a responsabilidade do operador com base na sua própria experiência, com processos que o operador tenha testado e considera adequados.



## 5.5 Lava-loiças e placas de cozinha

### Lava-loiças abaixo da bancada

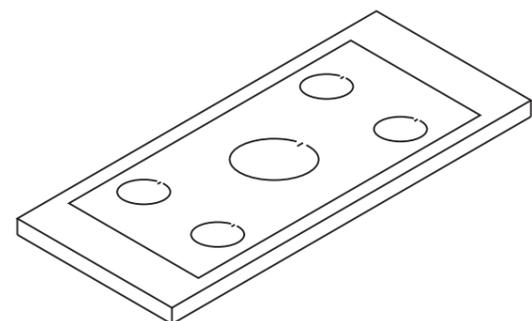
Para reduzir ao mínimo o risco de lascas nas bordas, recomenda-se um canto biselado redondo ou mesmo um canto semirredondo, com um raio mínimo de 3 mm.



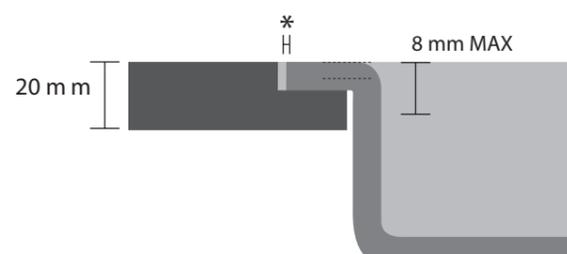
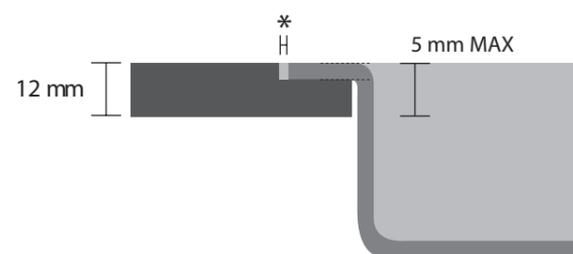


## Lava-loiças e placas niveladas

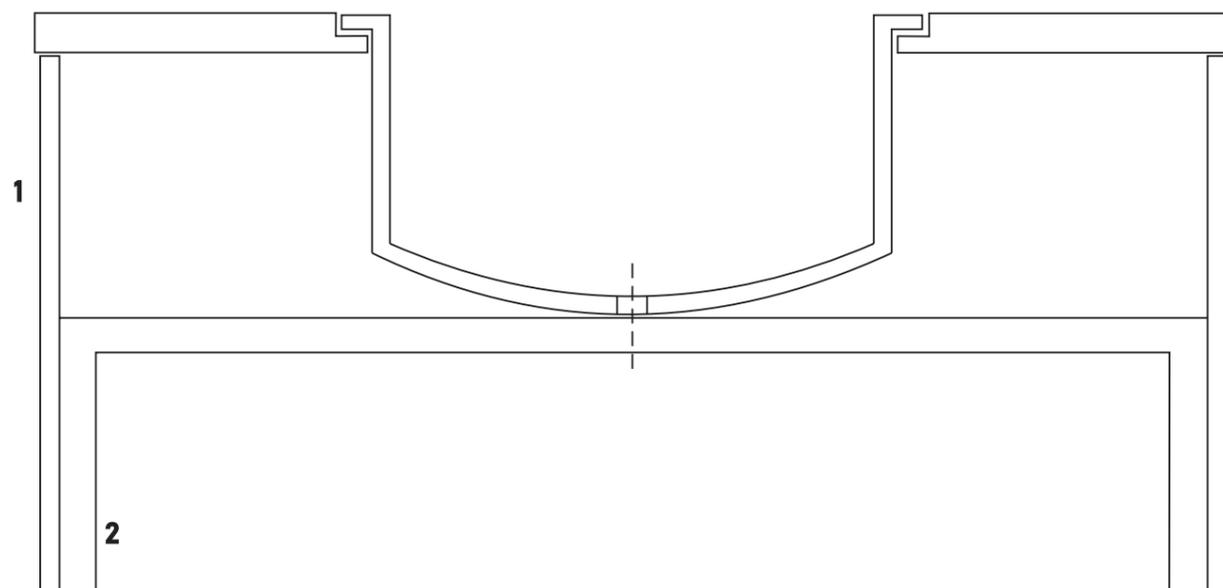
Os lava-loiças e placas de indução ou vitrocerâmica niveladas, apoiados sobre rebaixamentos feitos na superfície da bancada, só são recomendados em bancadas de 12 mm e 20 mm de espessura com as seguintes profundidades máximas de rebaixamento:



Espessura da placa	Profundidade máxima do rebaixamento
12 mm	5 mm
20 mm	8 mm



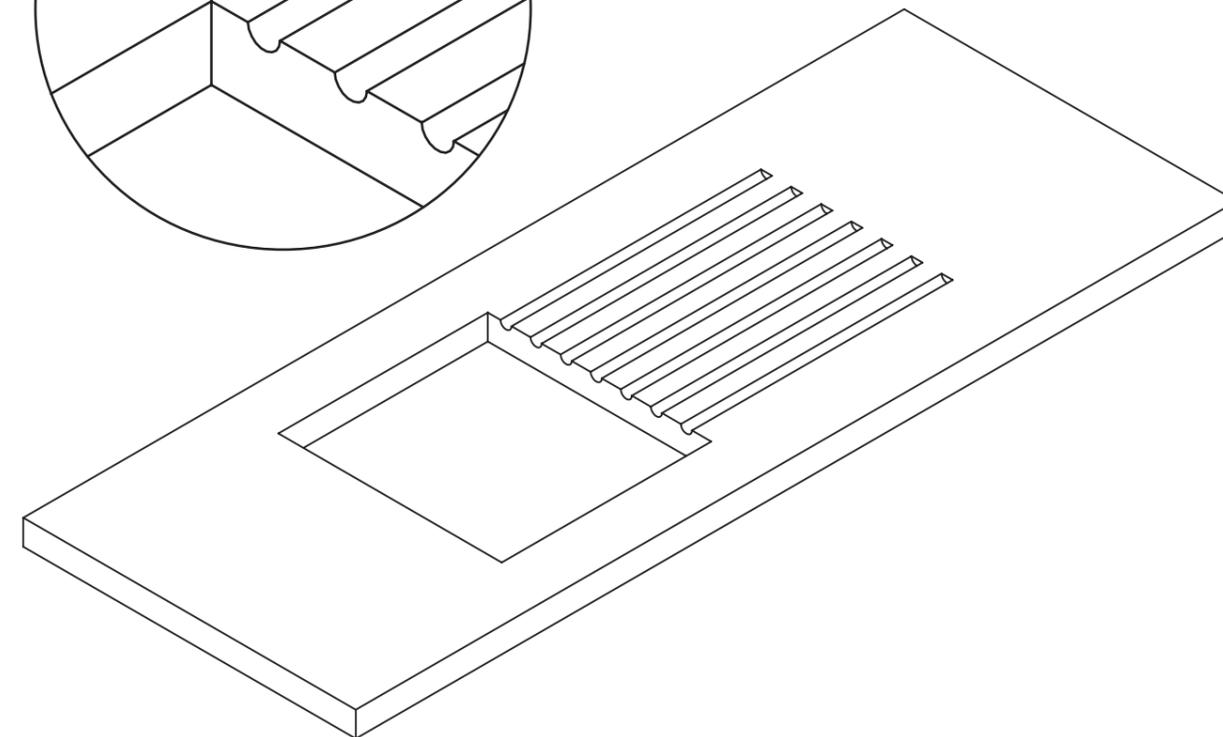
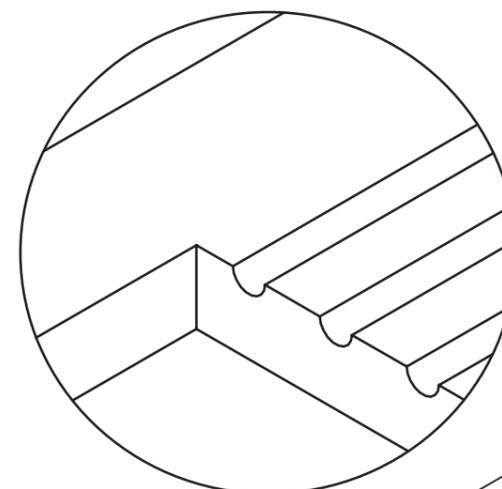
Em lava-loiças de grandes dimensões deve-se avaliar a colocação de uma barra de suporte na parte inferior do mesmo:



## Escorredores

O melhor resultado para este tipo de montagens é conseguido com materiais em massa, nos quais o acabamento das fendas será o mesmo que o da superfície normal da placa. Considerações para este tipo de montagens:

- Procedimento: realizar o rebaixamento segundo as indicações dadas no ponto "Parâmetros e recomendações de corte" do presente manual, começando desde o buraco do lava-loiças. Lixar à mão as fendas para eliminar as marcas deixadas pela fresa para desbaste do rebaixamento. Por fim, colocar um produto vedante de modo a evitar a absorção de água nessa zona
- A profundidade dos canais deve ser limitada a 25% da espessura: 3 mm para 12 mm e 5 mm para 20 mm.
- A distância mínima entre canais será de 1 cm
- A zona rebaixada deverá levar um reforço extra no verso da placa





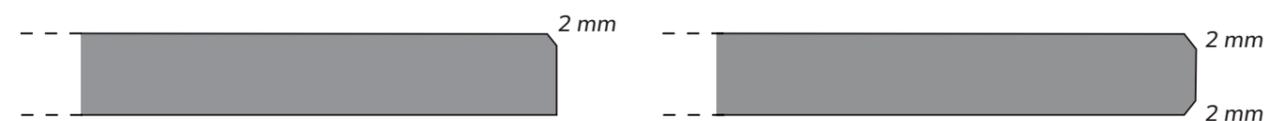
## 5.6 Cantos

O acabamento dos cantos pode ser obtido através do processamento com máquinas automáticas (como polidoras, máquinas de controlo numérico) ou à mão, dependendo do efeito desejado.

### Cantos retos e biselado

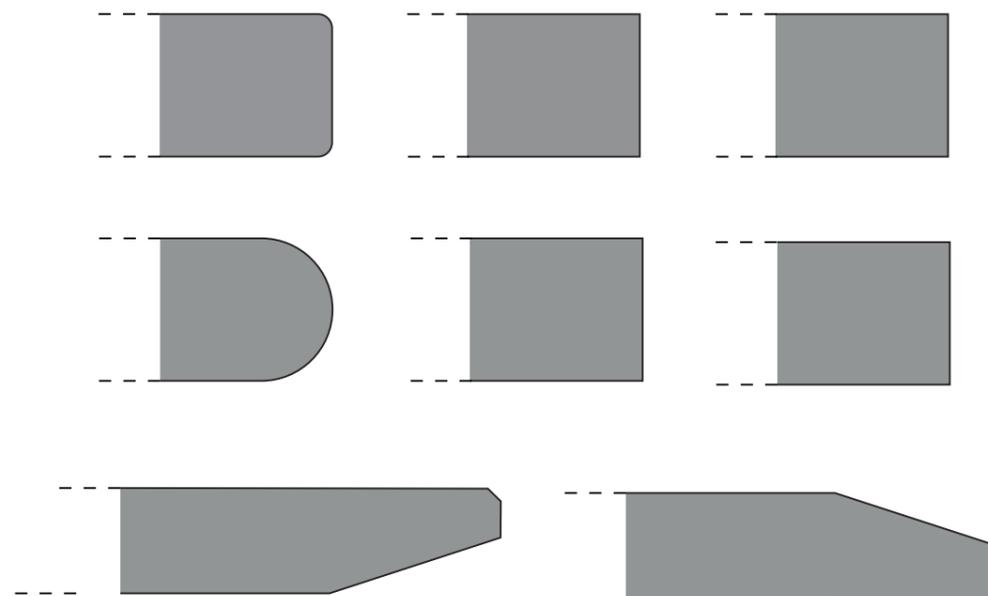
O canto reto é o acabamento que permite a visualização do canto das placas Ascale 12+ e Ascale 20+. É normalmente realizado como canto perimetral na superfície das bancadas e tampos de cozinha, ou como acabamento de um buraco quando se instala um lava-loiça sob a bancada.

Posteriormente, se necessário, é possível polir o canto com uma sequência de molas abrasivas de diamante cada vez mais finas em máquinas CNC. Aconselhamos fazer um canto biselado de pelo menos 2 mm para aumentar a resistência do canto no caso de impacto accidental. Para o biselado de linhas curvas, é necessário utilizar uma máquina CNC com uma mola de 5 eixos.



### Outros tipos de cantos

Podem ser obtidos outros tipos de cantos (como os boleados) com rebarbadoras de perfil específicas utilizadas em máquinas CNC. Portanto, podem ser obtidos muitos acabamentos de cantos diferentes utilizando diferentes rebarbadoras. A velocidade de trabalho deve ser verificada de forma preventiva.



Disponível para a gama Bodytech

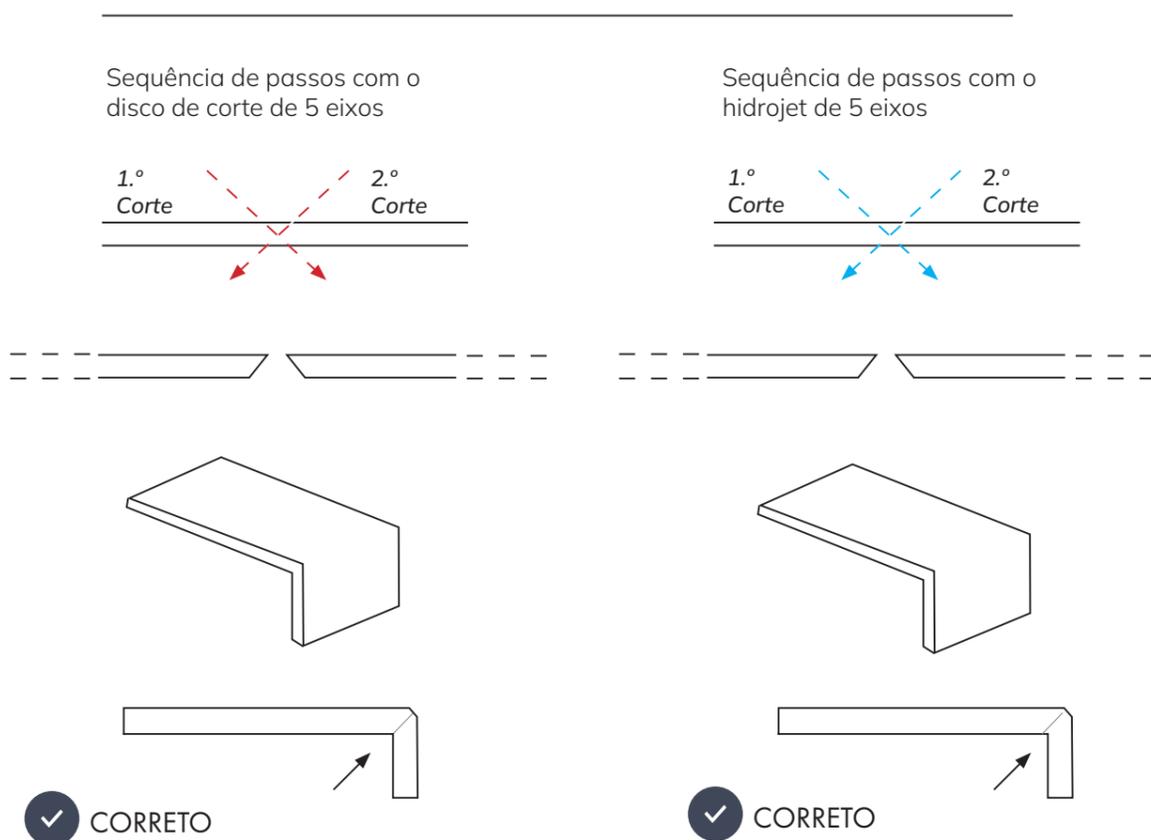


## Canto a 45° e estruturas

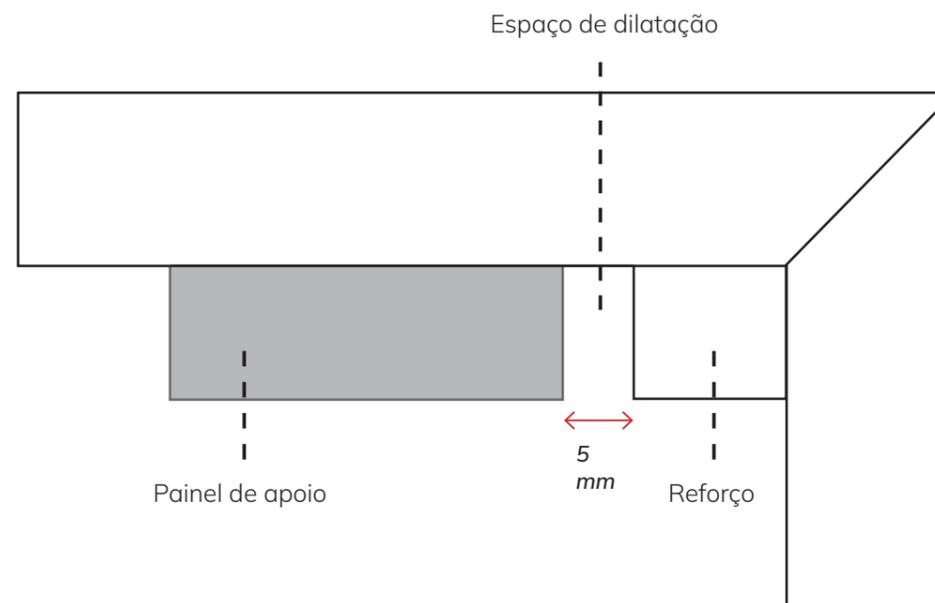
É possível processar as placas Ascale 12+ e Ascale 20+ para obter juntas contínuas para realizar painéis com alturas superiores à espessura do produto, lavatórios e outras estruturas. Esta solução é também utilizada quando é necessária uma continuidade gráfica no painel frontal do tampo.

Depois de criar as partes a colar, é aconselhável proteger as superfícies adjacentes com uma película de plástico ou fita adesiva para evitar que a placa fique com manchas de cola, uma vez que as colas serão difíceis de remover depois de endurecerem.

Limpe as partes a colar e aplique uma camada uniforme de cola em toda a superfície. Assegurar que as peças são mantidas na sua posição até que a cola esteja completamente seca, seguindo as instruções do fabricante. Depois de a cola ter endurecido completamente, faça um bisel de pelo menos 2 mm.



Sugerimos reforçar a junta aplicando perfis feitos a partir de partes não utilizadas das placas Ascale, fixadas com o mesmo tipo de adesivo utilizado para colar o ângulo de 45°.



Recomendamos a utilização de adesivos de dois componentes, geralmente à base de epóxi ou equivalente, que podem ser adquiridos livremente.

Estes adesivos podem ser pré-coloridos ou transparentes, e podem ser adicionados aditivos coloridos específicos. Segue-se uma seleção de produtos disponíveis no mercado. Várias empresas têm produtos de cola ou adesivo colorido na sua gama que podem ser combinados com os acabamentos Ascale.

Consulte diretamente o fabricante para obter os produtos adequados.

Recomendamos a limpeza adequada e imediata de todas as colas e adesivos utilizados, de acordo com as instruções dos respetivos fabricantes. A eliminação após o endurecimento da cola pode ser impossível e provocará a formação de halos na placa.

### Acabamento Bodytech para os cantos

Para o acabamento dos produtos Ascale realizados com tecnologia Bodytech, é possível recriar a estrutura da superfície nos bordos da placa.

Esta operação é normalmente realizada com uma máquina de jato de areia, habitualmente utilizada para pedra natural, com o nível de pressão de ar e quantidade de areia adequados.

Recomenda-se a proteção da superfície horizontal da placa para não ser afetada pelo processo de lixamento, o que comprometeria o seu acabamento e características técnicas.

### Abrasão de fibras

É possível eliminar o reforço de fibra na parte visível do canto da bancada, quer manualmente, quer utilizando cortadores para melhorar o aspeto. Como se trata de um material de fibra de vidro, aplicado com um adesivo de poliuretano, é necessário realizar esta operação ao abrigo das normas de segurança nacionais em vigor.



## 5.7 Subestrutura e instalação

As placas Ascale nas espessuras de 12 mm (com malha reforçada) e de 20 mm não requerem necessariamente colagem sobre um suporte estrutural contínuo, embora seja uma prática comum.

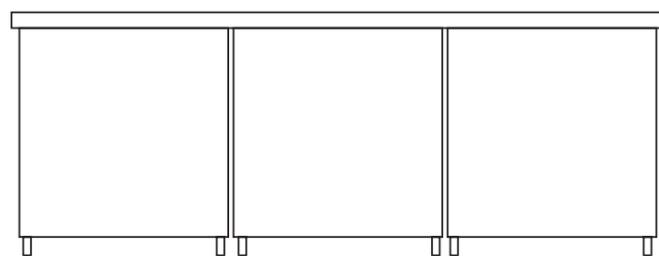
O material de suporte, porém, deve ser rígido, dimensionalmente estável nas condições de utilização e com um coeficiente de dilatação térmica idêntico ao da placa. No caso de bancadas para exteriores, desaconselha-se o uso de suportes de madeira, materiais recompostos ou materiais com coeficiente de dilatação térmica muito diferente da do material cerâmico (6-7 M°K-1).

A superfície da bancada deve apoiar completamente no suporte, visto que qualquer ponto não apoiado causará fragilidade na peça fabricada. Portanto, no caso de fixação com silicone, nunca se deve aplicar pontos isolados de silicone, devendo espalhar-se o silicone por toda a zona de apoio.

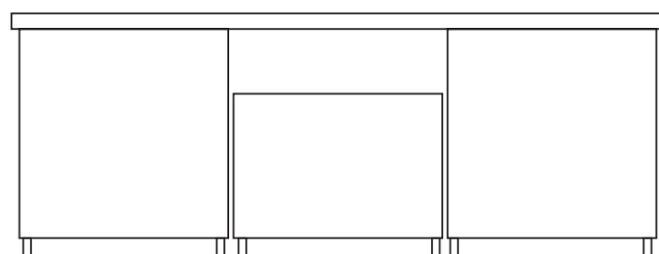
As placas de 12 mm de espessura devem ser fixadas sobre uma base (perímetro total dos móveis perfeitamente alinhados ou subestrutura) em forma de quadrícula de 600x600 mm.

As placas de 20 mm de espessura devem ser fixadas sobre uma base (perímetro total dos móveis perfeitamente alinhados ou subestrutura) em forma de quadrícula de 900x900 mm.

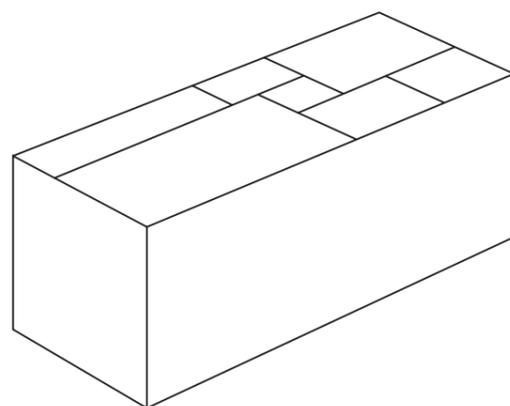
Nas bancadas com designs de bordas retas onde não se possa ocultar as estruturas inferiores, devem ser colocados reforços de superfície contínua, tipo tabuleiro, integrados nos móveis.



✓ CORRETO



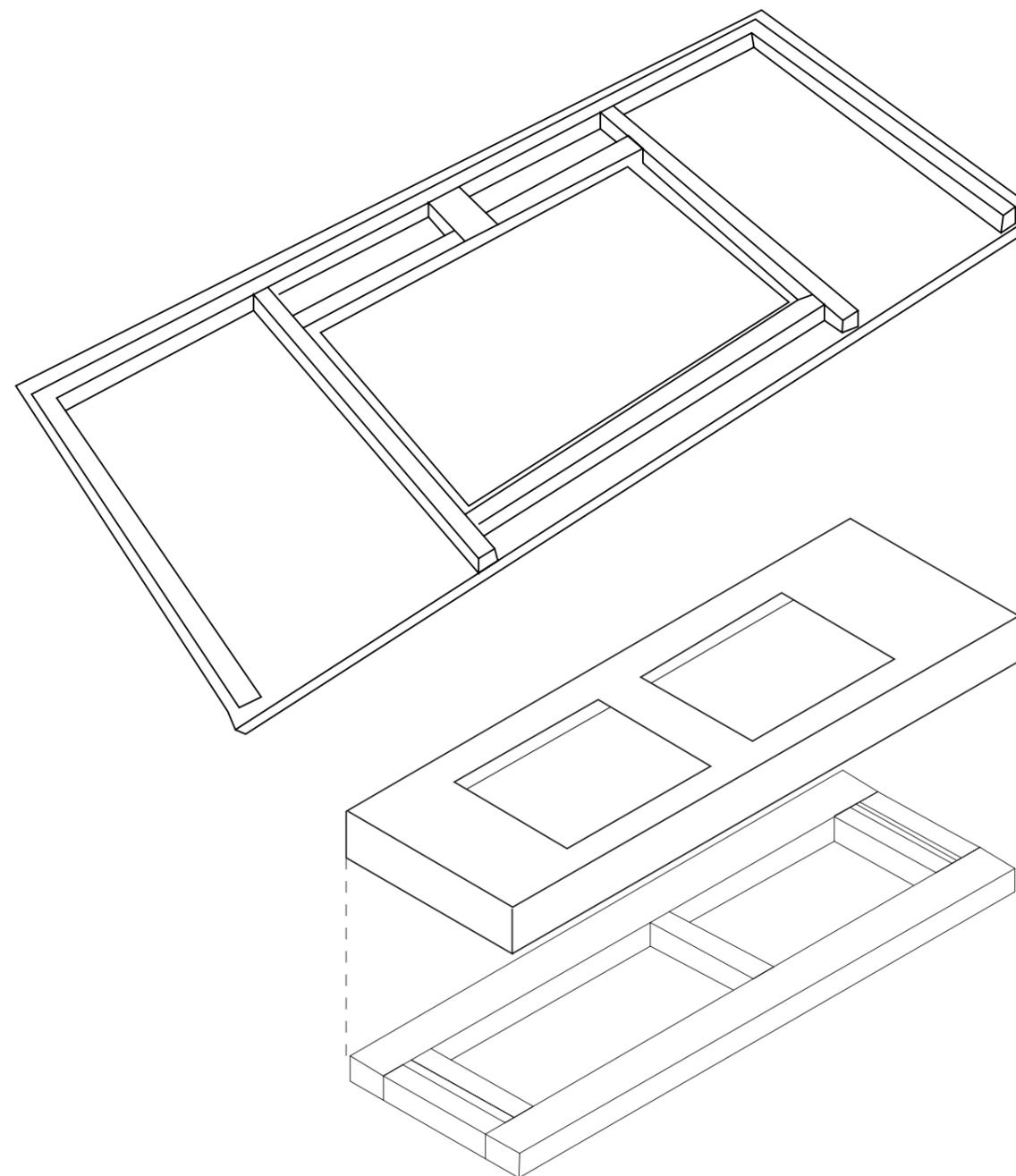
✗ INCORRETO



## 5.8 Reforços

Estes reforços são importantes porque dão à bancada maior rigidez e estabilidade. Os reforços devem ser distribuídos por todo o perímetro, de forma a estarem apoiados diretamente nas partes laterais dos móveis da cozinha. No caso dos orifícios para as torneiras, recomenda-se colocar um reforço de madeira ou equivalente, uma vez que este irá distribuir as tensões geradas pela utilização diária.

Nas bancadas com bordas de esquadria a 45°, os reforços das bordas deverão ser feitos com restos da placa usada ou com granito denso. Não se devem usar reforços de outros materiais (por ex: quartzo) porque a expansão térmica do material pode originar curvaturas ou aberturas nos cantos.





## 5.9 Consolas

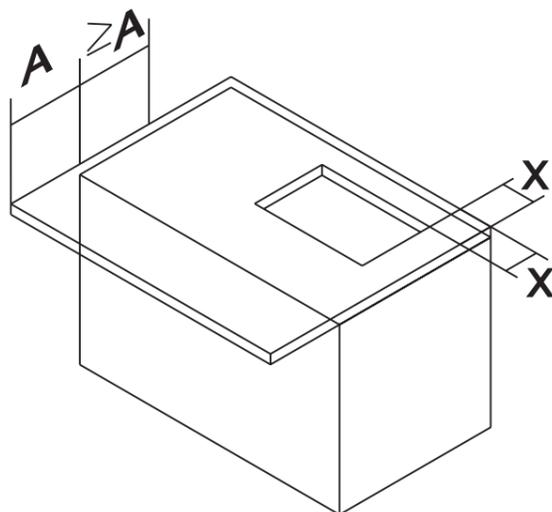
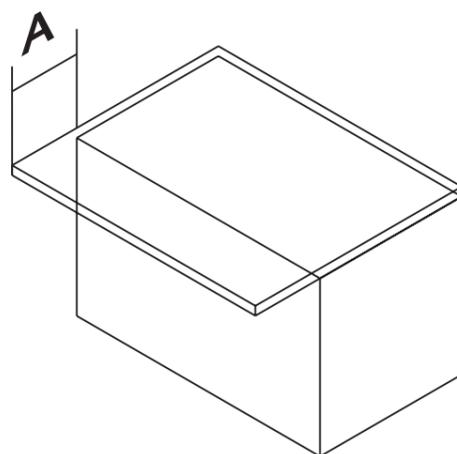
As placas Ascale de 12 e 20 mm de espessura permitem a realização de consolas.

A realização de consolas é desaconselhada se houver orifícios ou buracos na placa situados a menos de 15 cm da borda do móvel; se a distância for entre 15 e 60 cm da borda, o comprimento das consolas deve ser reduzido em 50% relativamente ao indicado nos pontos seguintes.

A Ascale recomenda:

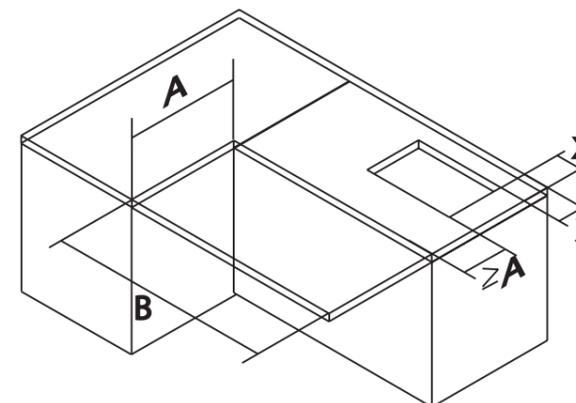
### CONSOLA SIMPLES

Espessura	12 mm	20 mm
	$A \leq 20 \text{ cm}$	$A \leq 35 \text{ cm}$



### CONSOLA SIMPLES COM ORIFÍCIO

Espessura	12 mm	20 mm
	$A \leq 15 \text{ cm}$	$A \leq 30 \text{ cm}$
	$X \geq 10 \text{ cm}$	$X \geq 10 \text{ cm}$

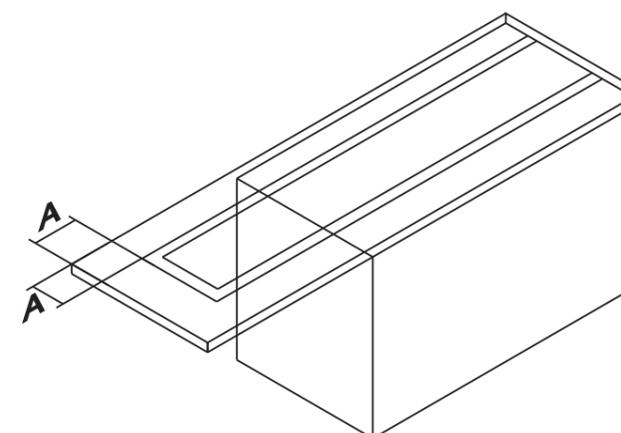
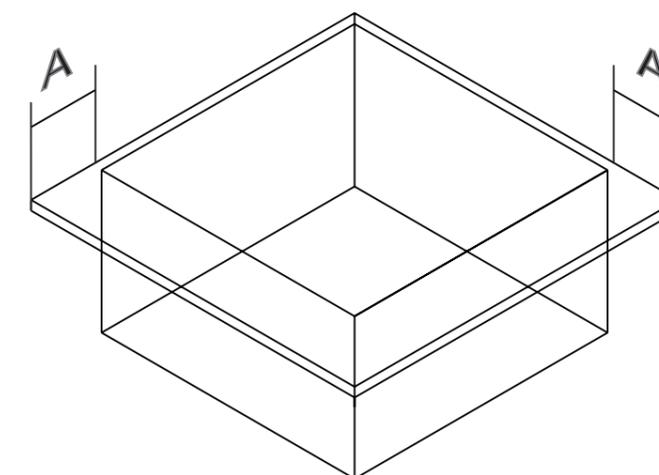


### CONSOLA PARCIAL

Espessura	12 mm	20 mm
	$A \leq 15 \text{ cm}$	$A \leq 30 \text{ cm}$
	$B \leq 80 \text{ cm}$	$B \leq 100 \text{ cm}$
	$X \geq 10 \text{ cm}$	$X \geq 10 \text{ cm}$

### CONSOLA DUPLA 1

Espessura	12 mm	20 mm
	$A \leq 15 \text{ cm}$	$A \leq 30 \text{ cm}$



### CONSOLA DUPLA 2

Espessura	12 mm	20 mm
	$A \leq 15 \text{ cm}$	$A \leq 30 \text{ cm}$



## 6. CALOR

Temperatura máxima: 300 °C

Dilatação térmica linear:  $5.7 \cdot 10^{-6} \text{ } ^\circ\text{C}^{-1}$

Teste: Thermal shock resistance (ISO 10545-9); Dry heat resistance (EN 13310)

As placas Ascale podem ser integradas em barbecues e lareiras. Para utilização de revestimentos e bancadas Ascale devem ser tidas em conta as seguintes considerações:

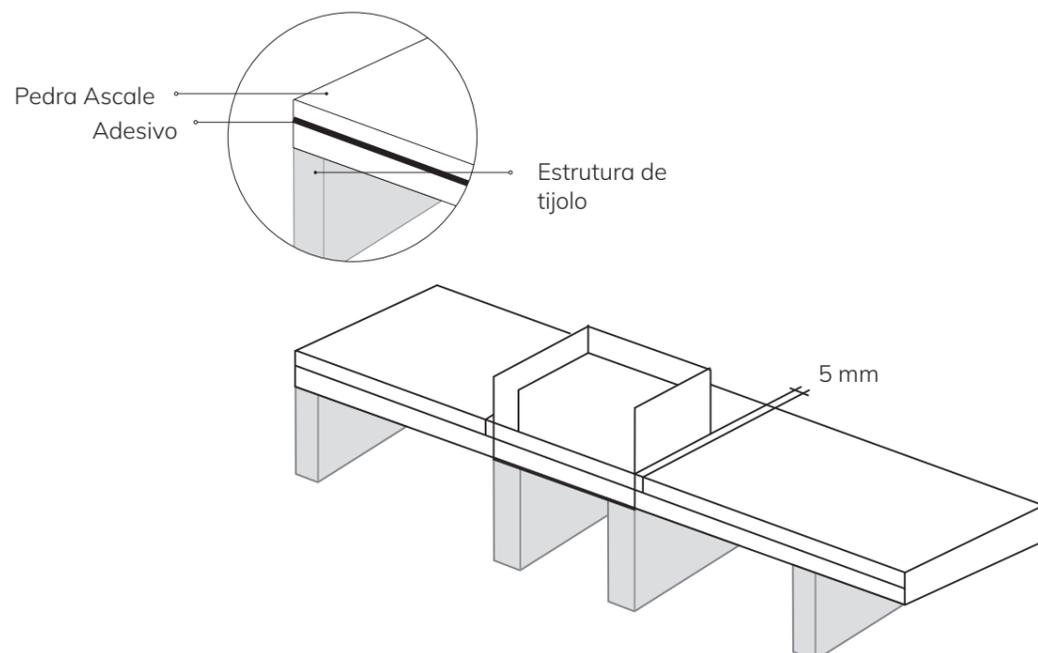
a) Ter sempre em atenção a dilatação de cada material quando sujeito a alterações de temperatura. Os materiais metálicos têm uma dilatação muito superior à Ascale, pelo que se deve evitar o contacto direto, deixando um espaço suficiente (que dependerá das dimensões, temperatura máxima, etc.). Em geral, recomenda-se deixar folgas de 10 mm para evitar ruturas devido a esta dilatação.

b) Sempre que possível, fabricar a bancada em várias peças para evitar cantos interiores. Em alternativa, recomenda-se um raio interno igual ou superior a 10 mm, polindo os cantos dos buracos para eliminar possíveis microfissuras provocadas pelo corte.

c) Não aplicar o material em transmissão direta da fonte de calor, seja por contacto, radiação ou ventilação. Por exemplo: revestimento interno da zona de cozedura ou de combustão, sob grelhadores, braseiros e paelheiras.

d) Reparar sempre o material com uma parede refratária ou um isolamento para a dissipação do calor. Deve também prestar-se atenção a todos os elementos que possam aquecer, por exemplo, braseiro, condução de ventilação, aparelhos artesanais, etc.

Exemplos: Bancada de Barbecues. Recomenda-se deixar um espaço mínimo de 10 mm entre o grelhador/ barbecue, preenchido com um isolante térmico, como fita de isolamento térmico em fibra de vidro. Recomenda-se a colocação de juntas nos cantos interiores.

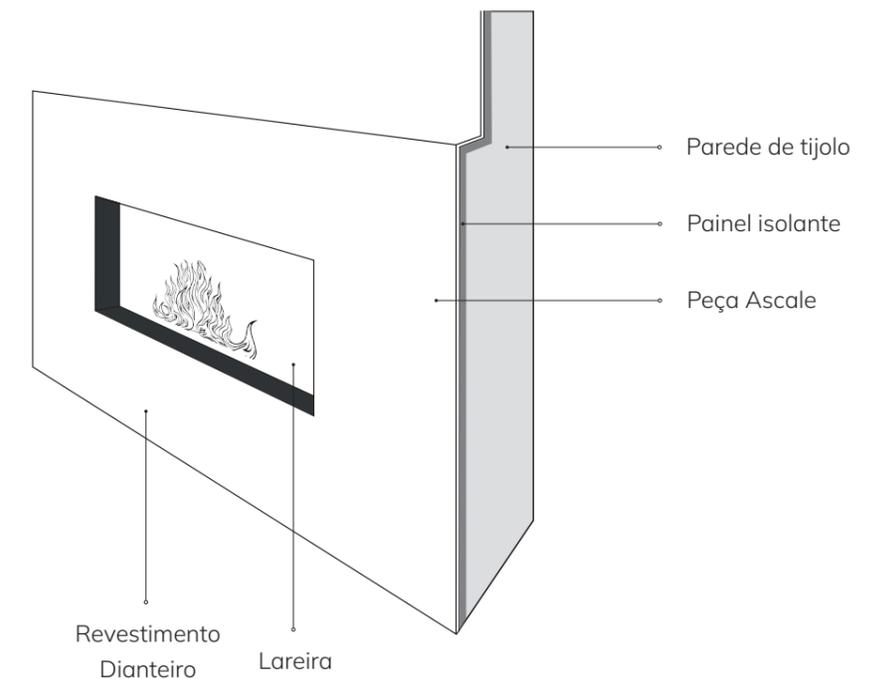


## Lareiras

Recomenda-se deixar um espaço mínimo de 5 mm entre a lareira e a peça Ascale e preenchê-lo com um isolante térmico, como a fita de isolamento térmico em fibra de vidro.

### POSSÍVEIS UTILIZAÇÕES EM LAREIRAS:

- Revestimento exterior frontal e lateral: separado do calor por uma camada isolante ou refratária (resistente ao fogo).
- Revestimento exterior lateral: separado do calor por uma parede interior refratária.
- Móvel de bancada



## 7. ADESIVOS

As placas Ascale no formato 12+ e 20+ de espessura não necessitam geralmente de reforço com outros materiais.

Pode ser necessário colar as placas principalmente se houver um painel perimetral, para criar um enchimento e uma superfície horizontal uniforme. Para unir placas Ascale em bancadas utilizam-se adesivos, cuja cor seja compatível com a cor da massa do material Ascale utilizado. De notar que em certos modelos Ascale a cor da superfície não é exatamente igual à da massa da placa. Este é um ponto importante porque, ao polir os cantos, a cor da massa fica exposta.

Os diferentes fabricantes de adesivos para este tipo de uso recomendam os seus próprios produtos, que se assemelham tanto quanto possível às cores dos modelos Ascale.

Para mais informação sobre as cores adequadas, consulte o seu representante comercial ou o seu fornecedor de adesivos. A escolha do material de colagem, a cola a utilizar e a frequência de aplicação ficam ao critério e sob a responsabilidade do instalador e devem ser verificadas em função da conformidade da bancada, dos materiais utilizados e da utilização prevista da mesma.





## 8. LIMPEZA, MANUTENÇÃO E PRECAUÇÕES DE USO

Para a limpeza comum, utilize um pano umedecido com água e sabão neutro. Para manchas mais persistentes ou queimadas, recomendamos umedecer a sujeira com água quente (para amolecer possíveis resíduos) e depois enxaguar ou remover com um pano limpo. Também é preferível usar uma esponja de fibras suaves, normalmente utilizada para limpar vidro, cerâmica e cristais. Deve-se evitar ao máximo o uso de esponjas especialmente abrasivas ou de palha de aço.

Na Ascale, recomendamos não tratar as placas com soda cáustica. Também recomendamos evitar tempos prolongados de aplicação, tanto com produtos ácidos quanto alcalinos.

Caso seja utilizada água sanitária, sugerimos uma aplicação de 10 a 15 minutos e enxaguar com bastante água, nunca deixando o produto em contato com as superfícies Ascale por mais tempo do que o especificado acima.

Para a manutenção correta das placas, a Ascale recomenda respeitar as seguintes precauções:

- Utilize sempre suportes para painéis, porta-copos e guardanapos.
- É aconselhável não cortar alimentos diretamente sobre a bancada; utilize tábuas de corte.
- Nunca arraste eletrodomésticos, facas ou utensílios em geral sobre a bancada, pois eles podem deixar manchas de aço difíceis de remover.
- Nunca use facas de cerâmica diretamente sobre a bancada.

### RESISTÊNCIA AO CALOR

A superfície Ascale atende aos requisitos da norma EN ISO 10545-1 em relação à resistência a choques térmicos.

Em particular, a superfície Ascale tolera exposições breves a temperaturas bastante elevadas; no entanto, o contato direto com objetos muito quentes pode provocar choques térmicos e danos. Portanto, não recomendamos colocar objetos quentes diretamente da placa ou do forno sobre a superfície Ascale.

Recomendamos sempre o uso de um suporte para colocar objetos quentes.



### MANCHAS PERSISTENTES

Quando a limpeza de rotina não for suficiente, é necessário seguir procedimentos específicos dependendo da mancha que se deseja remover. O tempo que uma mancha permanece na superfície desempenha um papel importante, sendo aconselhável realizar a limpeza o mais rápido possível.

Dica:

Comece a limpar uma pequena área para verificar a eficácia antes de aplicar o produto em toda a superfície. Quando utilizar produtos mais agressivos, recomenda-se enxaguar abundantemente após a limpeza. Abaixo estão algumas das substâncias recomendadas para eliminar manchas.

Tipo de mancha	Produto (para acabamento Matt-Softmatt)	Produto (para acabamento Polido)
Gorduras	Neutro / Alcalino	Neutro / Alcalino
Óleo	Neutro	Neutro
Cítricos	Neutro	Neutro
Sucos de fruta	Neutro	Neutro / Alcalino
Refrigerantes	Neutro	Neutro
Café / chá	Neutro	Neutro / Alcalino
Vinho	Neutro	Neutro / Alcalino
Vinagre	Neutro	Neutro / Alcalino
Molhos / Ketchup	Neutro / Em creme ou pó	Neutro
Helados	Neutro	Neutro / Alcalino
Cera de vela	Solvente	Solvente
Resíduos calcáreos	Ácido	Neutro / Ácido
Óxidos / ferrugem	Neutro / Ácido	Neutro / Ácido
Riscos metálicos	Neutro / Ácido	Neutro / Ácido
Marcador permanente	Em creme ou pó	Neutro / Alcalino
Resinas	Solvente	Solvente

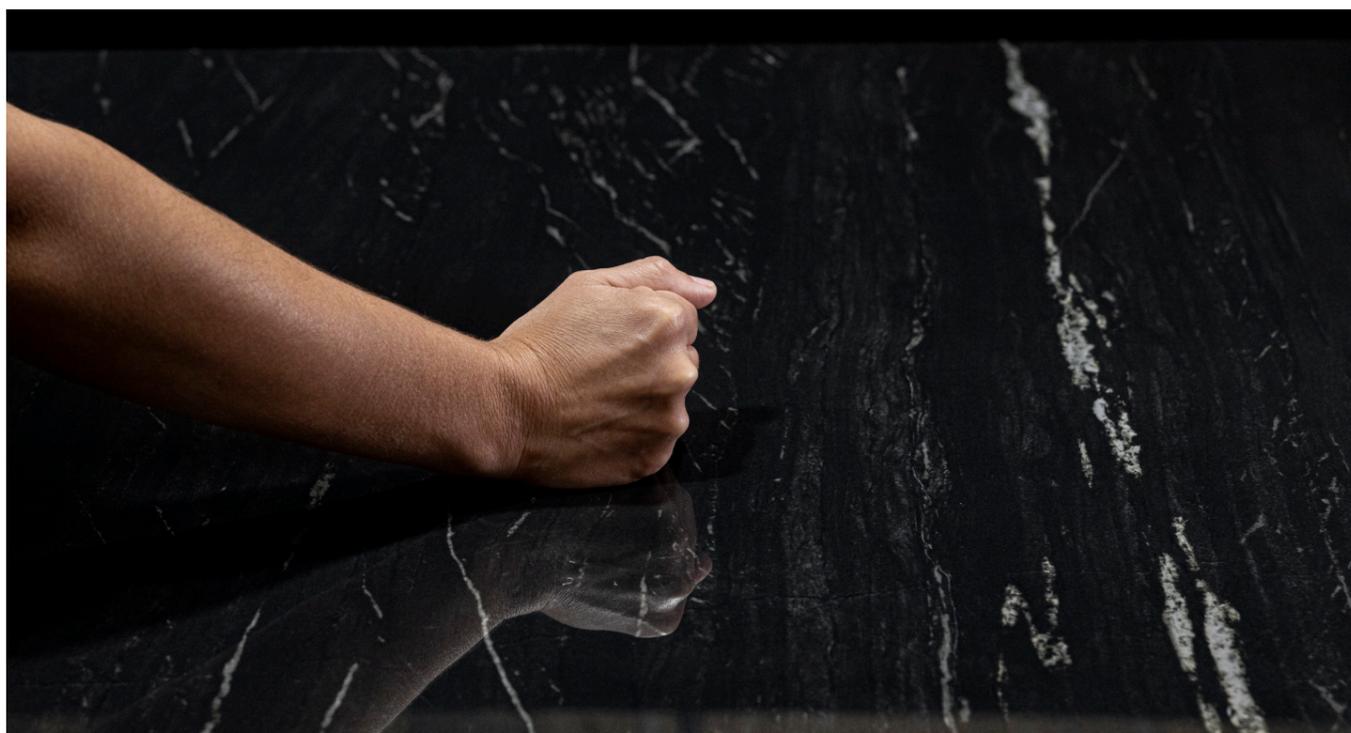


## Precauções

1. Evite produtos que contenham ácido fluorídrico e seus derivados (como limpadores de forno).
2. Não utilize ácido clorídrico concentrado nem soda cáustica.
3. Evite calor extremo por contato ou radiação de grelhas elétricas, fogões, fornos, lareiras, churrasqueiras, etc.
4. Evite impactos fortes na área das bordas da bancada para evitar lascamentos. Para la limpieza de superficies con acabado Polished, se debe tener en cuenta que su resistencia superficial es inferior a la de otros acabados como el Softmatt, por lo que algunas sustancias pueden afectar a su apariencia inicial.
5. Se debe evitar la utilización de estropajos, cuchillos y otros elementos que puedan resultar ásperos o abrasivos para la superficie a limpiar. Por ejemplo, los limpiadores con gránulos.
6. Además, evitar los productos básicos con un PH superior a 11. Si se usa lejía, se debe aclarar con abundante agua y nunca dejarlo en contacto permanente. Se recomienda utilizar una bayeta o paños de microfibra.

### Consideração especial para acabamentos Polished:

1. Para a limpeza de superfícies com acabamento Polished, é importante considerar que sua resistência superficial é inferior à de outros acabamentos, como o Softmatt. Por isso, algumas substâncias podem afetar sua aparência inicial.
2. Evite o uso de esponjas, facas e outros elementos que possam ser ásperos ou abrasivos para a superfície a ser limpa. Por exemplo, produtos de limpeza com grânulos.
3. Além disso, evite produtos alcalinos com pH superior a 11. Caso utilize água sanitária, enxágue com bastante água e nunca deixe em contato permanente. Recomenda-se o uso de um pano ou toalhas de microfibra.



Após a colocação do material, é essencial realizar uma limpeza completa. Se os resíduos de rejunte não forem eliminados corretamente ou rapidamente, podem surgir manchas difíceis de remover e formar uma película de concreto que retém todo tipo de sujeira.

Para eliminar eficazmente qualquer resíduo de cimento, é essencial lavar o chão com uma solução de água e ácido tamponado, seguindo as proporções de água/ácido indicadas na embalagem do produto utilizado.

Deixe o detergente agir por alguns minutos, sem deixar que seque. Em seguida, passe panos incolores (remova os resíduos com uma escova dura). Por fim, enxágue com bastante água e repita a operação, se necessário.

## LIMPEZA ORDINÁRIA DO PISO

A Ascale desaconselha o uso de sabões gordurosos e ceras, e recomenda, em seu lugar, detergentes neutros como amônia ou água sanitária, devidamente diluídos em água.

Após a lavagem, o piso só deve ser seco se tiver acabamento polido (para evitar o aparecimento de manchas visíveis).

Recomendamos sempre testar qualquer detergente antes de usá-lo, seguindo sempre as instruções e precauções indicadas pelo fabricante.



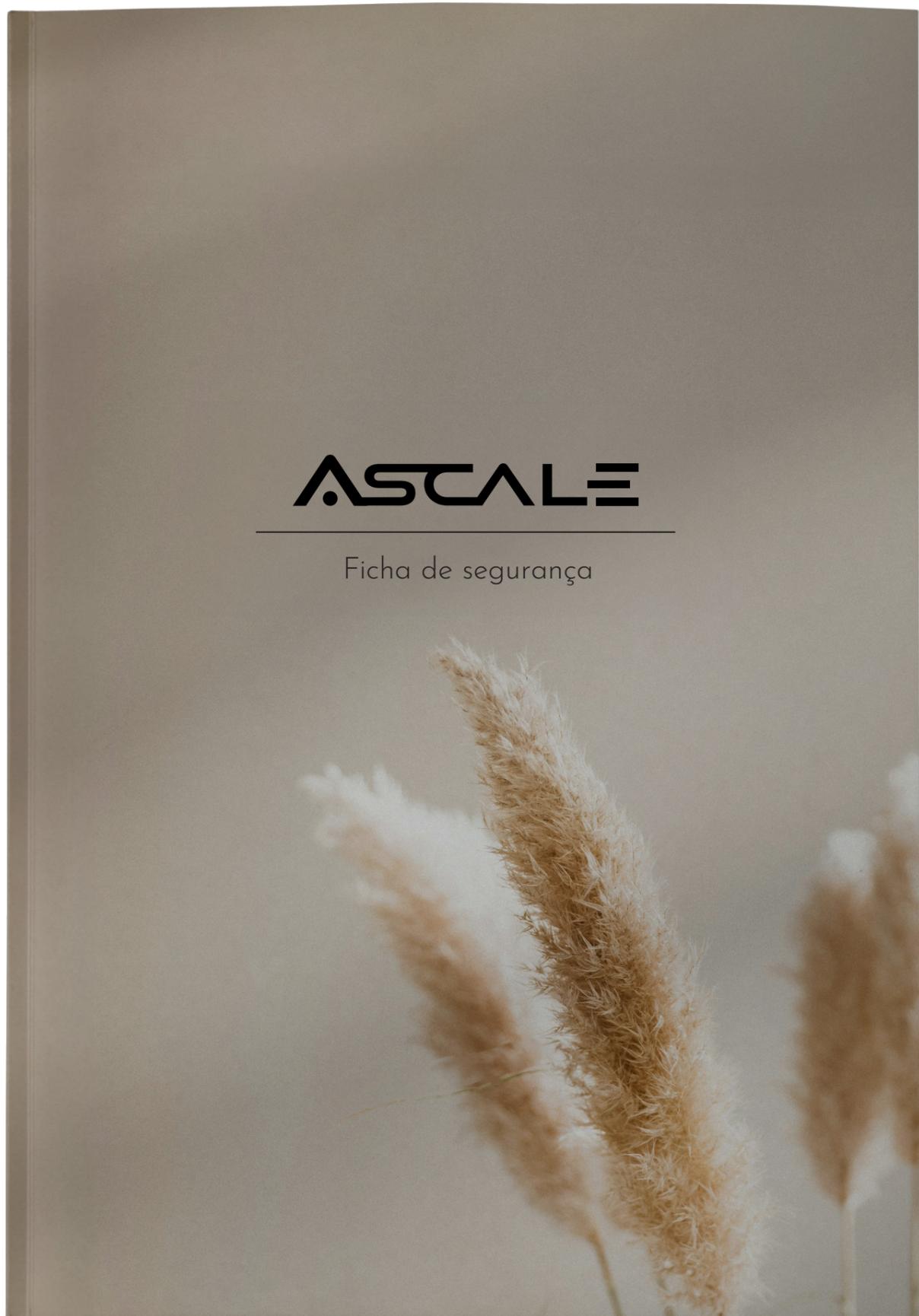


## LIMPEZA EXTRAORDINÁRIA DE PISOS

Em caso de resíduos e manchas particularmente difíceis de remover, a Ascale recomenda limpar primeiro a superfície com água morna e detergentes neutros. Para manchas persistentes, utilize métodos de limpeza mais intensivos com produtos específicos (de acordo com o tipo de mancha a ser tratada):

- Detergentes não abrasivos com pH neutro;
- Detergentes ligeiramente abrasivos;
- Detergentes ácidos ou alcalinos;
- Detergentes à base de solventes.

Recomendamos seguir sempre as instruções e precauções indicadas pelo fabricante.



Digitalize  
o código QR



Ctra. Castellón, 117, 12110 L'Alcora, Castellón +34 964 77 77 00

[www.ascale.es/pt](http://www.ascale.es/pt)

**ASCALE**