

ASCALE
Manuel technique

Consultez le guide sur le fonctionnement de nos plaques et sur la manière d'effectuer un entretien correct afin d'éviter d'éventuels problèmes.





1. Produit

1.1 Formats et épaisseurs

1.3 Finitions

1.3 Certificats

1.4 Caractéristiques techniques

2. Manutention et stockage

2.1 Manutention des dalles

2.2 Colisage

2.3 Transport manuel

2.4 Transport en utilisant un cadre à ventouses

2.5 Stockage

3. Réception et contrôles de qualité

4. Paramètres d'usage

4.1 Découpe avec disque

4.2 Paramètres pour les machines-outils CNC

4.3 Travaux manuels

4.4 Paramètres pour waterjet

5. Recommandations pour la conception de plans de travail

5.1 Conception et formes

5.2 Planification

5.3 Joints

5.4 Calcul des ouvertures pour les éviers et les plaques de cuisson

5.5 Éviers et plaques de cuisson

5.6 Bords

5.7 Sous-structure et installation

5.8 Renforts

5.9 Porte-à-faux

6. Chaleur

7. Adhésifs

8. Nettoyage, entretien et précautions d'emploi

9. Fiche de sécurité



1. PRODUIT

Introduction

Le Groupe Pamesa a toujours œuvré pour assurer le bien-être dans les espaces architecturaux, avant d'atteindre l'excellence grâce à Ascale. Il s'agit d'un nouveau matériau polyvalent, alliant grandes dimensions et légèreté. Le Groupe Pamesa se réinvente et adapte l'espace architectural aux nouveaux modes de vie. La valeur de la marque, le travail sérieux, l'effort, l'innovation et la qualité sont autant d'éléments qui permettent au secteur de poursuivre son développement. Le revêtement haut de gamme Ascale est encore plus performant sur le plan technique et offre davantage d'options, grâce à sa légèreté et à son adaptabilité.

L'application de pressions et de température élevées nous permet de transformer des éléments minéraux 100 % naturels en dalles qui combinent la beauté du naturel et la résistance des technologies les plus innovantes.

Ascale est la dernière génération de pierre frittée, avec des dimensions de 162 x 324 cm (que nous présentons en formats 12 et 20 mm), 160 x 320 cm (que nous présentons en format 6 mm), et des dimensions de 100 x 300 cm et 120 x 280 cm dans certaines séries de notre collection. Ascale offre une grande variété de dalles de 12 mm et de 20 mm d'épaisseur, qui permettent de construire tout type de surface de travail, et propose une offre complémentaire de dalles plus légères, de 6 mm d'épaisseur, pour recouvrir tout type de support, vertical ou horizontal. Grâce à ces deux épaisseurs, 6 mm et 12 mm, Ascale se révèle un puissant outil au service des professionnels de l'architecture, du design intérieur et du bâtiment, car il permet de créer des espaces uniques, élégants et polyvalents, dotés des extraordinaires prestations techniques du matériau.

Produit

Pourquoi utiliser Ascale ? Car notre pierre frittée présente des performances techniques optimales adaptées à tout type de surface de travail, tout en offrant des qualités esthétiques équivalentes, voire supérieures, à celles de n'importe quel autre matériau.

Nos collections sont parfaitement adaptées aux besoins de tous les publics. Notre portefeuille de produits englobe tous types de marbres, bétons, pierres, bois, métaux et couleurs de base. Notre mission consiste à créer des espaces qui évoquent des sensations de confort en toute circonstance.

Ascale permet de profiter des finitions des pierres naturelles les plus mythiques tout en bénéficiant des caractéristiques d'une dalle à la pointe de la technologie. Par ailleurs, nos dalles de 6 mm et de 12 mm sont renforcées au dos par une maille de fibre de verre, qui confère à notre matériau une résistance maximale.

1.1 Formats et épaisseurs

FORMAT

162 x 324 (12 y 20 mm) | 160 x 320 (6 mm) | 120 x 280 (6 mm) | 100 x 300 (3 mm)





1.2 Finitions

POLISHED • VELVET • FEEL • MATT



- 3 mm
- 6 mm
- 12 mm
- 20 mm



3 mm **REVÊTEMENT :**
Intérieur uniquement.
MEUBLES LÉGERS.

6 mm **REVÊTEMENT :**
Intérieur et extérieur.
FAÇADES.
PAVAGE :
Intérieur et extérieur.
MEUBLES.

12 mm **SALLES DE BAIN :**
Pour la salle de bains
et la cuisine.
PAVAGE :
extérieur.

20 mm **SALLES DE BAIN :**
Pour la salle de bains
et la cuisine.
PAVAGE :
extérieur.



1.3 Certificats

Securité / Environnement / Qualité

- Ascale Tech ISO 9001



- Ascale Tech ISO 14001



- Certificat CCC Ascale Elite



- Durabilité environnementale



- Certificat d'empreinte carbone du CRC



- Certificado de conformidad SASO



- Certificado indoor air quality (IAQ)





Développement durable



Ascale dispose d'un système de gestion de l'environnement pour identifier et minimiser l'impact de ses activités sur les émissions atmosphériques, les eaux usées, les déchets et la pollution sonore. Le système de gestion intégrée (SIG), conçu par Ecoembes, vise la collecte sélective et la récupération des déchets d'emballage en vue de leur traitement, de leur recyclage et de leur évaluation.

L'entreprise dispose de déclarations environnementales de produits (EPD) pour toutes les familles de produits qu'elle commercialise. Une déclaration accordée en 2014 et étendue en 2015 qui met en avant les produits respectueux de l'environnement.



Ascale s'engage à optimiser la gestion de l'eau, en se basant sur les principes de réutilisation et d'optimisation de l'eau dans les différents processus. Elle s'engage également à appliquer en permanence des critères d'efficacité énergétique dans ses installations et ses activités.



1.4 Caractéristiques techniques

GRUPE BI_a (GL) / GROUP BI_a (GL)

PROPRIÉTÉS PHYSICO-CHIMIQUES PHYSICAL-CHEMICAL PROPERTIES	NORME D'ESSAI STANDARD TEST	VALEUR REQUISE REQUIRED VALUE	VALEUR MOYENNE AVERAGE VALUE
Épaisseur Thickness	ISO 10545-3	Conforme/Complies	Conforme/Complies
Absorption d'eau Water absorption	ISO 10545-3	≤ 0,5 %	≤ 0,1 %
Force de rupture Breaking strength	ISO 10545-4	≥ 700 N e<7,5 mm ≥ 1300 N e≥7,5 mm	≥ 1000 N e=6 mm ≥ 3000 N e=8 mm ≥ 5000 N e=12 mm ≥ 11000 N e=20 mm
Résistance à la flexion Modulus of rupture	ISO 10545-4	R ≥ 35 N/mm ²	≥ 50 N/mm ²
Résistance à l'impact Impact resistance	ISO 10545-5	Valeur déclarée Declared value	>0,8 sans défauts apparents / no visible defects
Résistance à l'abrasion de surface Resistance to surface abrasion	ISO 10545-7	Valeur déclarée Declared value	Valeur déclarée Declared value
Dilatation thermique linéaire Linear thermal expansion	ISO 10545-8	Valeur déclarée Declared value	5,7.10 ⁻⁶ °C
Résistance au choc thermique Thermal shock resistance	ISO 10545-9	Résistant Resistant	Résistant Resistant
Dilatation due à l'humidité Moisture expansion	ISO 10545-10	Valeur déclarée Declared value	<0,1 mm/m
Résistance à la fissuration Crazing resistance	ISO 10545-11	Résistant Resistant	Résistant Resistant
Résistance au gel Frost resistance	ISO 10545-12	Résistant Resistant	Résistant Resistant
Résistance chimique : produits de nettoyage Chemical resistance: Cleaning products	ISO 10545-13	B	A
Résistance chimique : Additifs pour piscines Chemical resistance: Swimming pool salts	ISO 10545-13	B	A
Résistance chimique : Acides à faible concentration Chemical resistance: Low concentration acids	ISO 10545-13	Valeur déclarée Declared value	LA finition mate LB finition Polished
Chemical resistance: Low concentration bases	ISO 10545-13	Valeur déclarée Declared value	LA finition mate LB finition Polished
Résistance aux taches Resistance to stains	ISO 10545-14	Min. 3	Min. 5 finition mate Min. 4 finition Polished
Émission de plomb et de cadmium Determination of lead and cadmium	ISO 10545-15	Valeur déclarée Declared value	Cadmium < 0,01 mg/l Lead < 0,1 mg/l
Résistance à la chaleur sèche Dry heat resistance	EN 13310	Declared value	Résistant Resistant
Résistance aux rayons UV UV Resistance	DIN 51094	Declared value	Sans changement No change



LÉGÈRETÉ

LIGHTNESS / LIGEREZA / LEICHTIGKEIT



FABRIQUÉ EN

MADE IN / FABRICADO EN / HERGESTELLT IN



IMPERMÉABILITÉ

WATERPROOF / IMPERMEABLE / WASSERDICHT



RÉSISTANCE AU CISAILLEMENT

CUT RESISTANCE / RESISTENCIA AL CORTE / SCHERFESTIGKEIT



RECYCLAGE

RECYCLED / RECICLADO / RECYCLING



GRAND FORMAT

LARGE FORMAT / GRAN FORMATO / GROSSES FORMAT



100% NATUREL

100% NATURAL / 100% NATURAL / 100% NATÜRLICH



RÉSISTANCE AUX UV

UV RESISTANCE / RESISTENCIA RAYOS UV / UV-BESTÄNDIGKEIT



HAUTE RÉSISTANCE

HIGH RESISTANCE / ALTA RESISTENCIA / HOHE WIDERSTANDSFÄHIGKEIT



HYGIÉNIQUE

HYGIENIC / HIGIÉNICO / HYGIENISCH



RÉSISTANCE AUX BASSES TEMPÉRATURES

LOW TEMPERATURE RESISTANCE / RESISTENCIA A BAJAS TEMPERATURAS



RÉSISTANCE AUX HAUTES TEMPÉRATURES

HIGH TEMPERATURE RESISTANCE / RESISTENCIA A AALTAS TEM/ HOHE TEMPERATURBESTÄNDIGKEIT



ANTI-SPOTS

STAIN RESISTANT / ANTI-MANCHAS / ANTI-SPOTEN

2. MANUTENTION ET STOCKAGE

2.1 Manutention des dalles

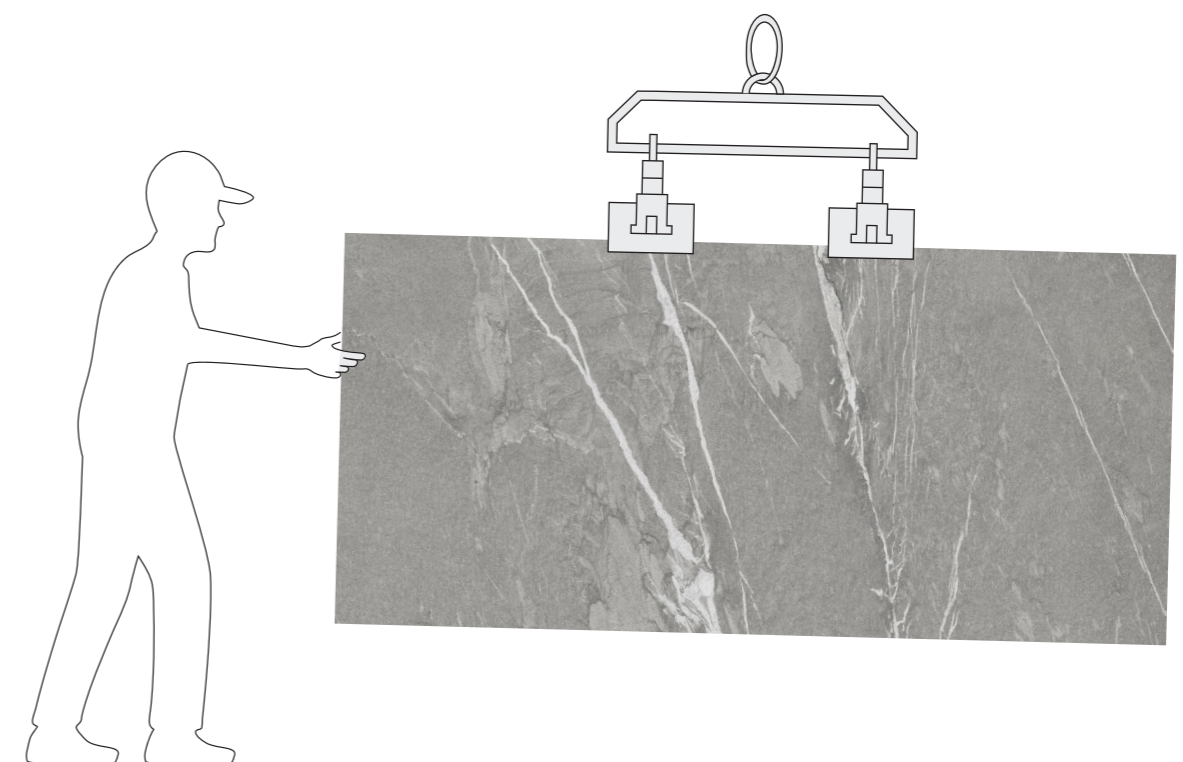
Poids/Dimensions

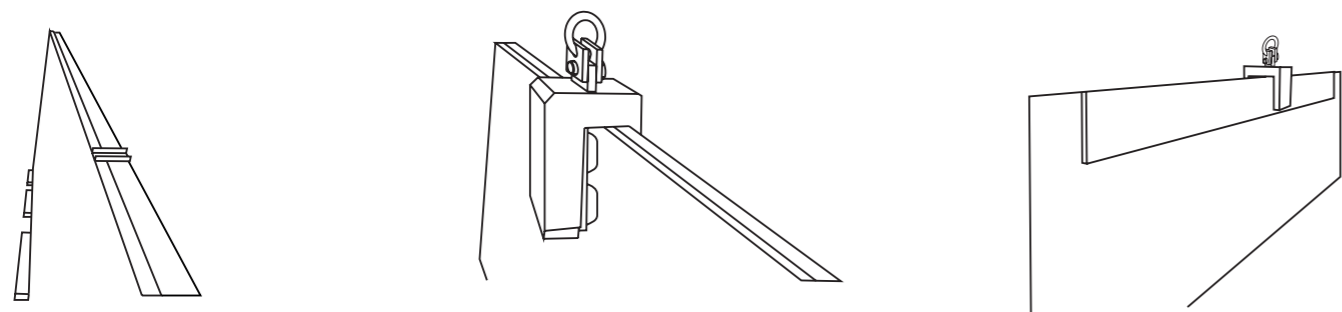
Informations techniques	U. M.	6 mm	12 mm	20 mm
Superficie de la dalle	m ²	5.12	5.12	5.12
Poids de la dalle	kg	77	152	253
Poids par m ²	kg	14	29	48
Dalles par chevalet*	nr.	44	22	14
m ² utiles par chevalet	m ²	232,32	116,16	71,68
Poids du chevalet en métal	kg	210		
Poids du chevalet complet	kg	3388	3344	3752
Dimensions du chevalet, emballage compris	mm	3300 x 750 x 1900		

Transport avec pinces

Il s'agit de la meilleure méthode pour déplacer des dalles Ascale de 12 mm et de 20 mm d'épaisseur. Une attention toute particulière doit être portée au déplacement et à la manipulation des planches afin d'éviter tout risque de cassure ou d'effritement.

Pour soulever et déplacer les dalles, Ascale conseille d'utiliser le type de pince suivant :





Grâce à sa largeur supérieure, cette pince permet d'éviter la flexion de la dalle lors de sa manipulation et donc une rupture inopportune.

Recommandations :

- Il est déconseillé de prendre plus de 2 dalles à la fois avec la pince.

Assurez-vous de recouvrir toutes les surfaces métalliques susceptibles d'être en contact avec la dalle à l'aide d'un ruban adhésif en mousse.

À défaut de ce type de pince, utilisez une planche d'une épaisseur de 2 cm et d'environ 3 m x 20 cm pour que la pince puisse saisir les dalles de 12 mm.

Pour éviter que la dalle ne flambe lors de sa manipulation, il convient de bloquer ses extrémités à l'aide de pattes de fixation contre la planche.

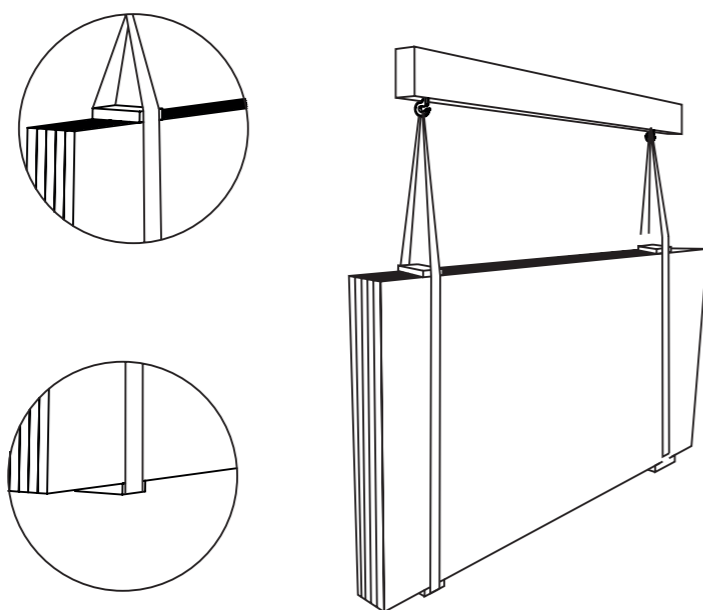
Placer la planche à l'arrière de la dalle à lever.

- 1) Placer la pince sur la dalle et la planche.
- 2) Fixer la pince et lever la dalle et la planche avec précaution.
- 3) Éviter les changements brusques de direction.

Transport en employant des élingues

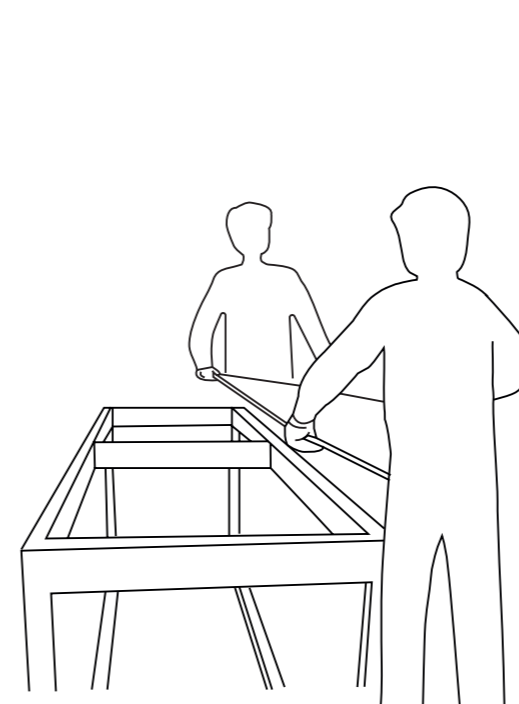
Ce système permet de déplacer plusieurs dalles en même temps. Il est conseillé d'utiliser des élingues en toile.

Les élingues métalliques ne doivent pas être utilisées pour manipuler les dalles Ascale. L'utilisation de cales d'espacement en bois est recommandée pour éviter tout contact direct entre les élingues et les dalles.

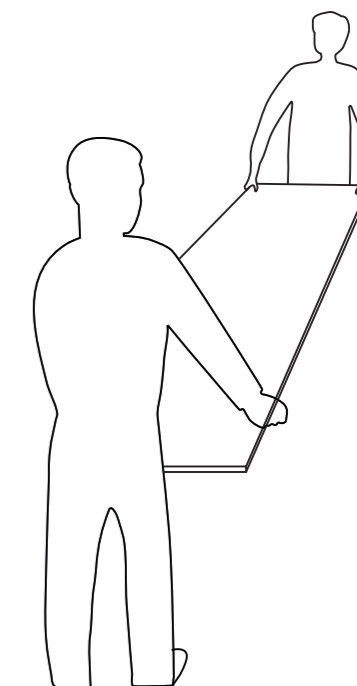


Transport manuel

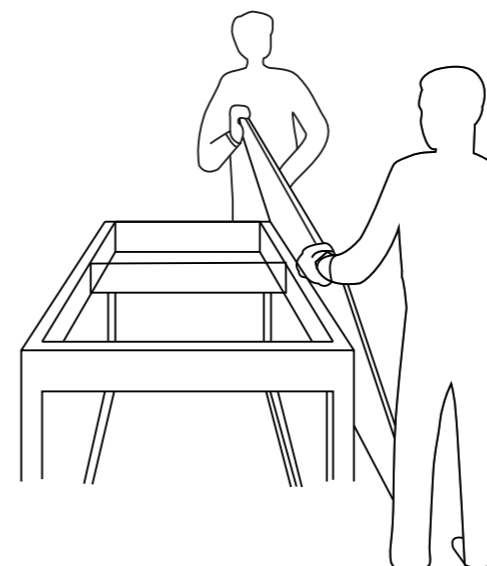
Le poids de l'objet à transporter doit toujours être pris en compte. Servez-vous de tous les éléments de soutien possibles et ne transportez jamais les dalles en position horizontale à plat, sous peine de provoquer un flambage excessif de ces dernières.



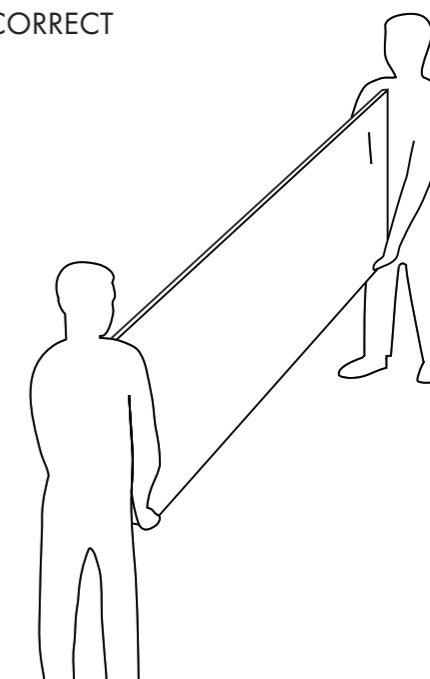
✗ INCORRECT



✗ INCORRECT



✓ CORRECT

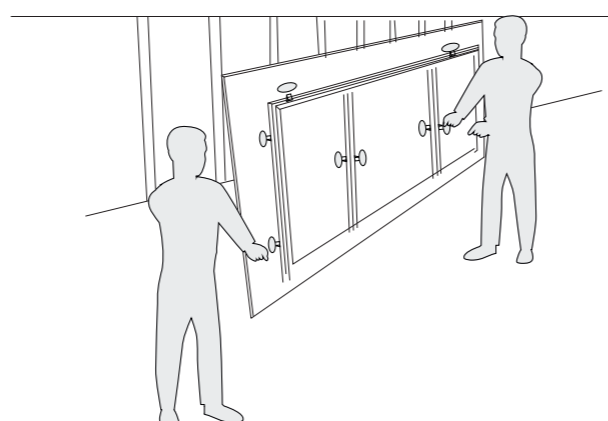
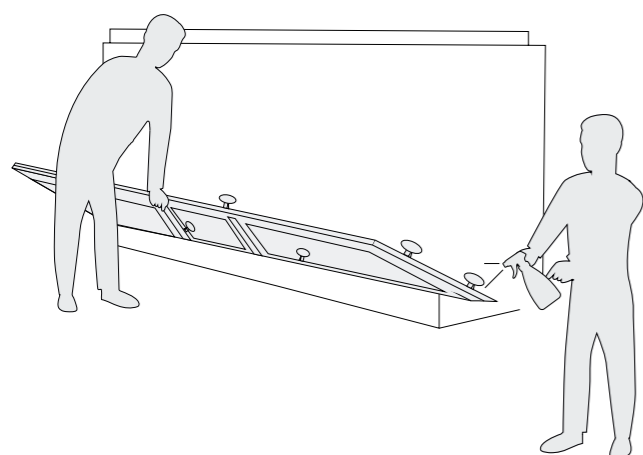
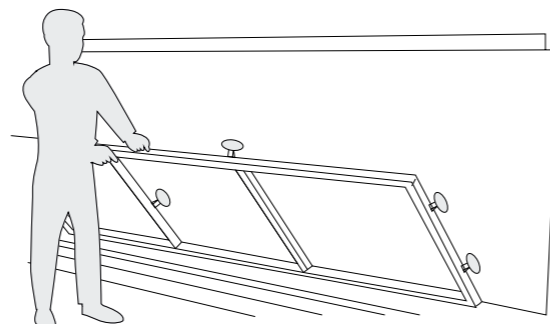


✓ CORRECT



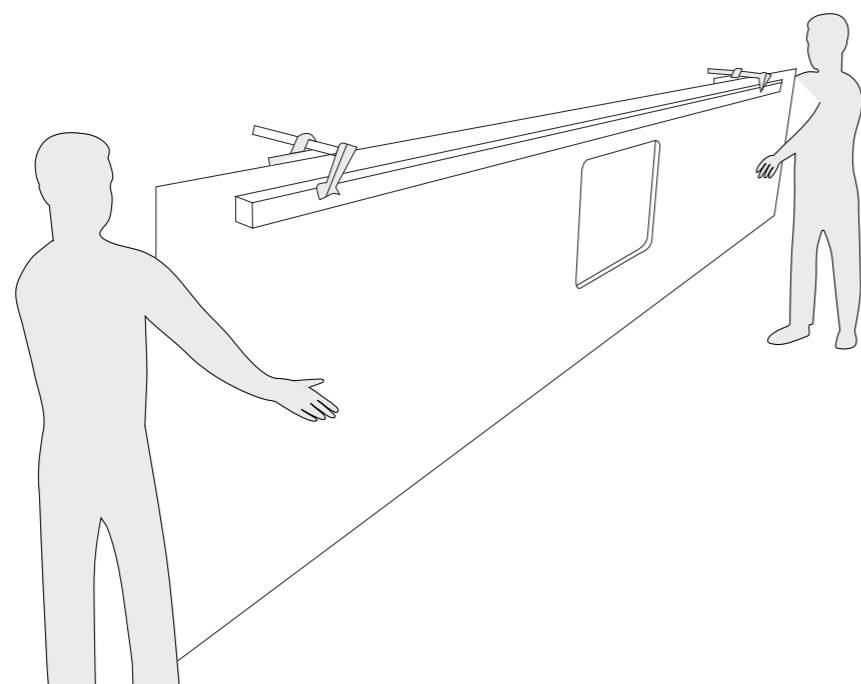
Transport en utilisant un cadre à ventouses

Son utilisation est recommandée uniquement pour les dalles de 6 mm d'épaisseur. Les ventouses peuvent être déplacées le long du cadre pour s'adapter aux dimensions de la pièce à transporter. Il est également conseillé d'utiliser cet outil lors de l'installation de la dalle sur son lieu de pose définitif.



À défaut de ce type de cadre, il est possible d'utiliser une barre en aluminium ou similaire, fixée au moyen de plusieurs pattes. Vous éviterez ainsi que la pièce ne se courbe trop lors de la manipulation.

Pour le transport, il est également préconisé de fixer les pièces longues et étroites (par exemple les pans) à l'aide de pattes sur une barre en aluminium.



Colisage

Les dalles produites sont placées sur des chevalets adaptés au transport et au stockage, convenablement étiquetés.



Les chevalets pour dalles Ascale doivent être chargés, déchargés et transportés à l'aide d'un chariot élévateur approprié, d'une grue ou de tout autre appareil de manutention.

Dans tous les cas de manutention et de transport, il faut veiller à ce que la charge soit équilibrée.

Gardez les dalles Ascale sur le même chevalet où vous les avez reçues, dans la mesure du possible. Toute manutention ultérieure doit être effectuée au moyen de chevalets ou de rails appropriés (en bois ou en métal), en utilisant une protection adéquate pour le support vertical des dalles (bois, plastique ou caoutchouc) pour éviter tout risque de fendillement et de fêlures au niveau du point d'appui.



Stockage

Si les dalles sont stockées sur des chevalets non fournis par nos soins, il est conseillé d'utiliser une base de support continue, ou une base comportant au moins quatre points d'appui pour les dalles. Cette base doit être rigide (de préférence en bois). Cela permettra d'éviter le fendillement des bords des dalles Ascale.

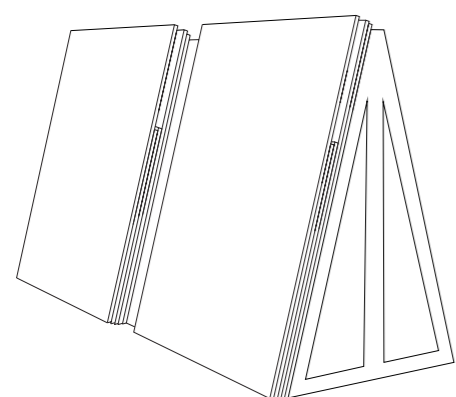
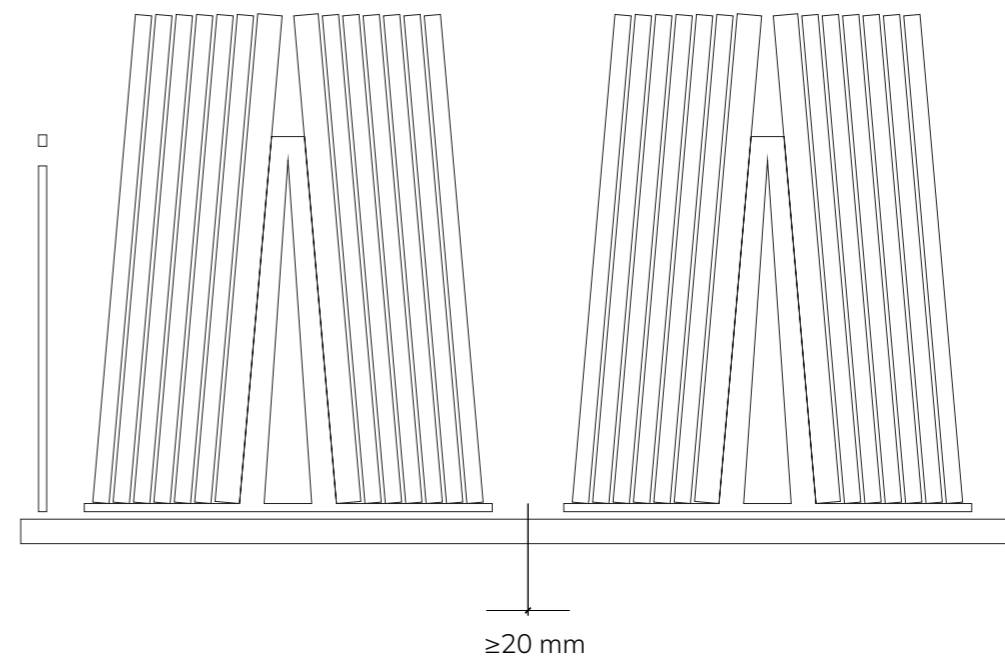
Assurez-vous que les dalles Ascale disposent d'au moins trois supports (un au centre et deux aux extrémités).

Si les dalles sont entreposées à l'extérieur, il est conseillé de les recouvrir d'un tissu imperméable.

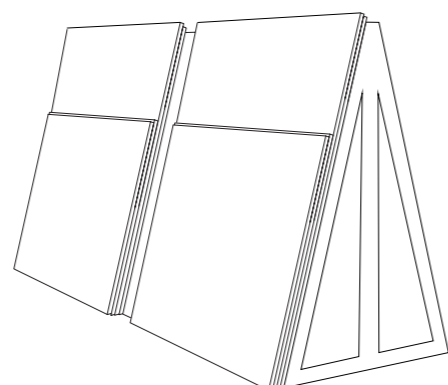
Les pièces découpées peuvent présenter des arêtes vives et doivent donc être manipulées avec précaution et en utilisant des protections appropriées.

Le matériau découpé doit être emballé en disposant des protections en carton ou similaires aux coins ainsi que des éléments de calage aux bords du périmètre (ayant une épaisseur appropriée) pour le protéger contre les chocs.

Un emballage inadéquat du produit peut entraîner des cassures.

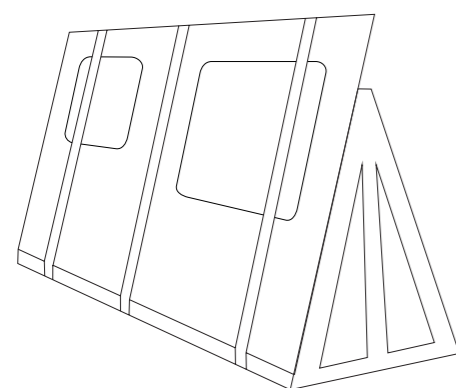


X INCORRECT

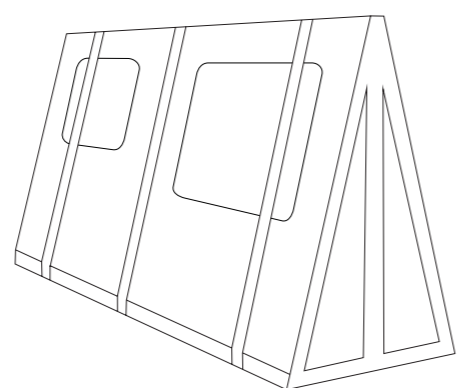


✓ CORRECT

« Évitez d'appuyer de grandes dalles contre des dalles de taille inférieure : »



X INCORRECT



✓ CORRECT

« Il faut également vérifier que le chevalet ou le support sur lequel reposent les dalles est plus large que la surface de la dalle : »





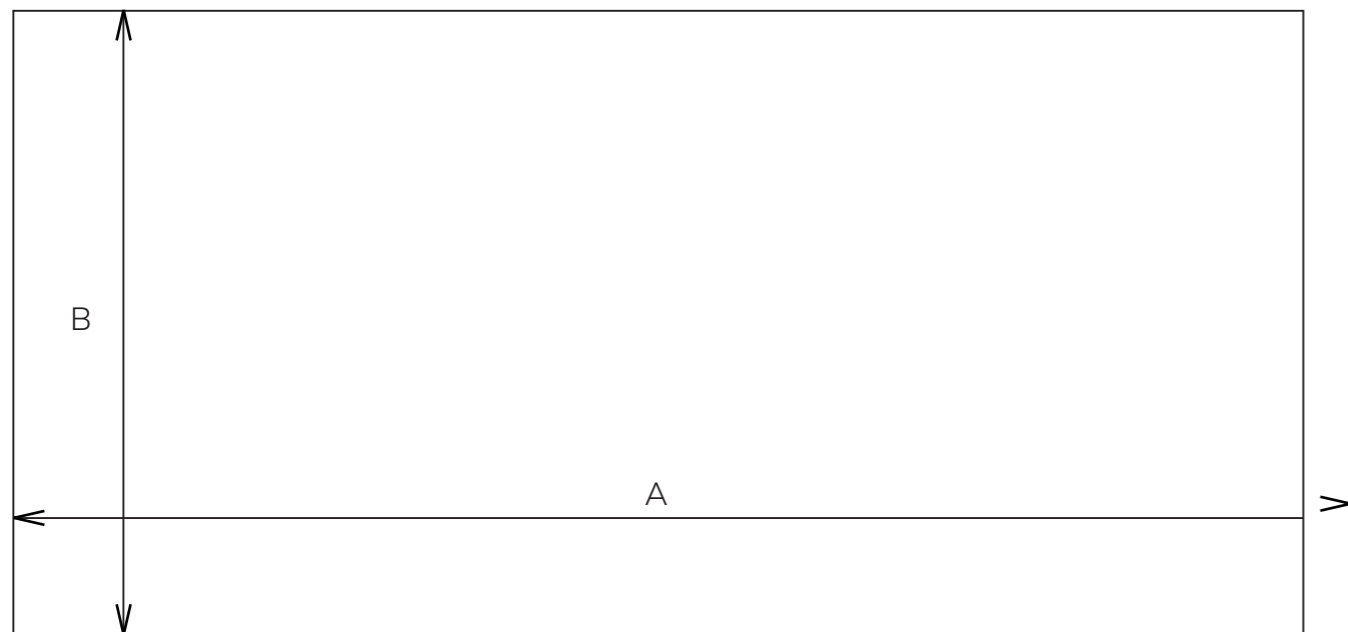
3. RÉCEPTION ET CONTRÔLES DE QUALITÉ

Ascale applique les normes de qualité les plus exigeantes pour le contrôle des dalles. Néanmoins, avant de commencer l'usinage, il faut vérifier au préalable le matériau reçu, et ce en suivant les étapes suivantes :

- Vérifiez l'intégrité externe de l'emballage (pas de coups ou de dommages visibles).
- Vérifiez la correspondance entre le document de transport, le bon de commande et le matériau reçu. Chaque dalle est munie d'un code produit imprimé sur ses bords latéraux
- Inspectez visuellement la dalle pour détecter les éventuels défauts de surface : fissures, taches, décoloration, variations de brillance et imperfections. Il est fortement recommandé de procéder à une inspection à contre-jour

Aucune réclamation ne sera acceptée concernant le matériau élaboré ou installé qui présentait déjà des défauts au moment de la livraison. Le marbrier est responsable de déterminer si les dalles sont aptes à l'utilisation. Si elles ne le sont pas, vous devez contacter immédiatement votre fournisseur pour les remplacer, avant que les dalles ne soient coupées ou modifiées de quelque manière que ce soit.

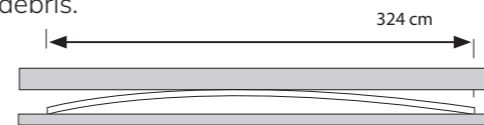
ASCALE 183 AS.ANTALYA SAND 160X320 MATE 20MM 100 MADE IN SPAIN 8429991903107 H01



Dimensions	Longueur mm (A)	Largeur mm (B)
Indicatif	3240	1630
Matériel pour 6 mm	3197	1597
Matériel pour 12 mm	3200	1600
Matériel pour 20 mm	3200	1600

Planéité

Pour vérifier la planéité d'une dalle, placez-la sur une base horizontale complètement plate et débarrassée de tout débris.

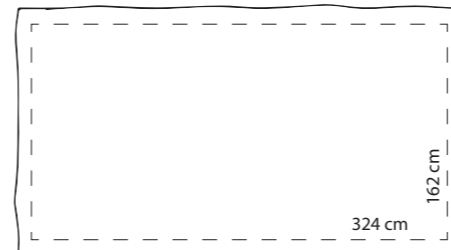


Tolérance maximale au niveau de la largeur et de la longueur de la planche: 2 mm.

La planéité convexe doit être mesurée à l'aide d'une tige en aluminium placée parallèlement à un des côtés de la pièce dans le but de la vérifier. Il est possible d'évaluer la partie de la dalle présentant une courbure éventuelle à l'aide d'une jauge d'épaisseur de 2 mm. Si la jauge d'épaisseur ne passe pas en dessous, cela signifie qu'aucun problème de planéité n'est à signaler.

Dimensions

Le terme « Full Size » signifie que la dalle est arrivée au terme du cycle de production sans avoir été coupée. Il s'agit de la taille qui sera usinée, car elle permet aux fabricants d'optimiser les schémas de découpe possibles en fonction du projet. Chaque dalle peut prendre des dimensions 162x324 cm, ce qui correspond à la surface utilisable et à la quantité facturable.



Identification des dalles

Chaque dalle est munie d'une étiquette contenant des informations importantes pour assurer sa traçabilité, telles que le modèle, la nuance et la date de production. Conservez ou enregistrez cette étiquette pour toute référence ultérieure.





4. PARAMÈTRES D'USINAGE

Informations préliminaires

Avant de commencer l'usinage, il faut s'assurer que toute la dalle repose sur le support de coupe et que celui-ci est débarrassé des chutes. Il est important que la dalle soit totalement à plat.

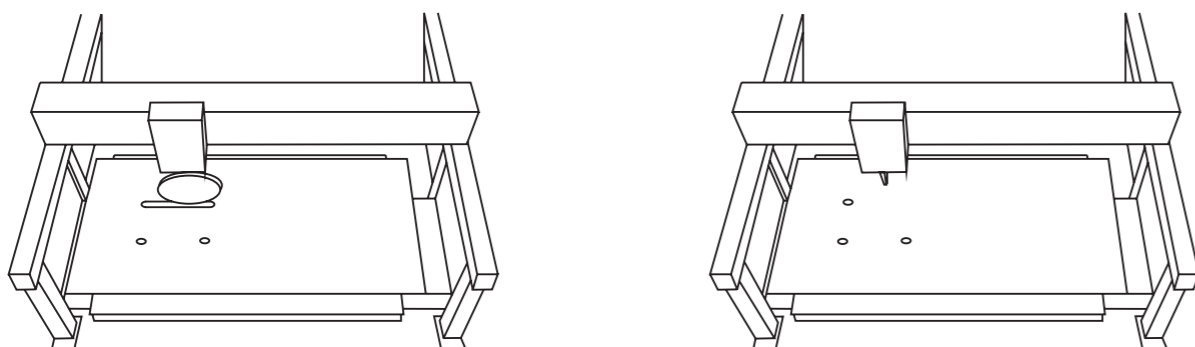
Pour libérer la tension que peut avoir la dalle brute, avant toute manipulation, il est recommandé d'assainir les bords de celle-ci en coupant environ 2 cm de chaque côté.

Séquence recommandée pour la coupe de dégagement :



Compte tenu de la dureté du matériau Ascale, il convient d'assurer un bon refroidissement du disque. Le jet de l'eau de refroidissement doit être continu et dirigé à tout moment sur le point de coupe, à l'endroit où le disque est en contact avec la dalle :

Vidage d'éviers : avant de commencer la découpe des orifices, il est obligatoire de percer les coins des orifices avec une mèche d'un diamètre d'au moins 5 mm.

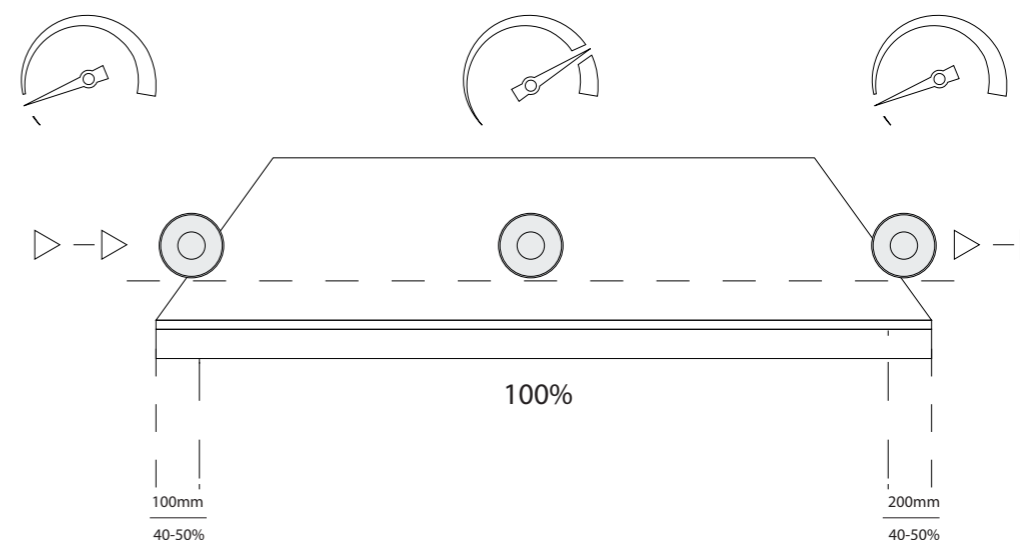


4.1 Découpe avec disque

Il est recommandé de couper les dalles Ascale à l'aide d'un disque à segments. Les paramètres de découpe sont les suivants :

Disco	RPM	Vel. Avance (m/min) para espesores 6/12/20 mm	
		Corte recto	Corte a inglete
300 mm	Según fabricante	3/2,5/2	1,5/1/0,7
350 mm		3/2,5/2	1,5/1/0,7
400 mm		3/2,5/2	1,5/1/0,7

Ces vitesses doivent être réduites de 50 % au début et à la fin de la coupe (environ 15-20 cm au début et à la fin de la coupe) :





4.2 Paramètres pour les machines-outils CNC

Les dalles Ascale peuvent être découpées à l'aide de machines-outils à commande numérique (CNC).

Les machines-outils CNC les plus sophistiquées permettent de faire pivoter et d'incliner la tête de coupe pour réaliser de nombreux types d'usinage. En règle générale, les machines-outils CNC sont utilisées après avoir façonné la partie supérieure à l'aide d'une fraise à disque ou d'une fraise à jet d'eau.

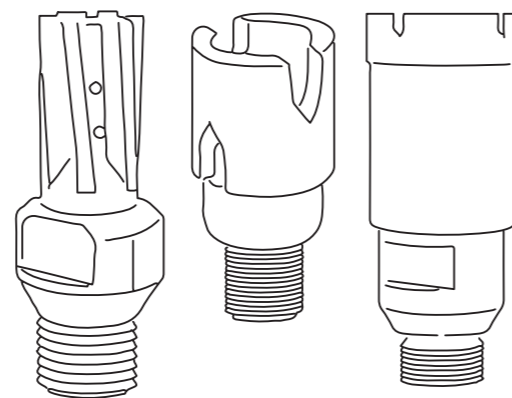
Ces machines sont utilisées essentiellement pour créer des coupes destinées aux éviers et pour finir les bords affleurants des plans de travail, les ouvertures, les rebords et les lignes courbes. L'outil doit être à pointe diamantée pour pouvoir travailler le grès cérame. Le choix de la machine dépend de la nature de l'opération à réaliser.

Il faut éviter de pratiquer des coupes ou des perçages lorsque la machine oscille. Il est important, pendant le travail, d'utiliser un volume d'eau suffisant et orienté dans la bonne direction, aussi bien à l'intérieur qu'à l'extérieur de la machine.



La machine doit être plus large que l'épaisseur de la dalle d'au moins 1 mm.

Outillage	TPM	Avance (m/min)
Fraise de découpe 19-22 mm	4500-5500	150-250
Foret 35 mm	3500-4000	10
Fraise pour feuillure	6000-9000	400

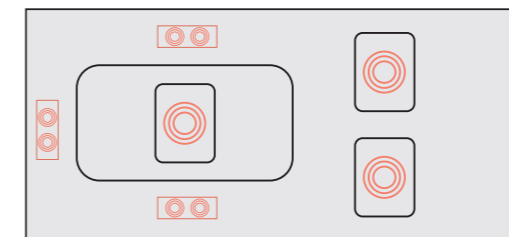


Placement des ventouses

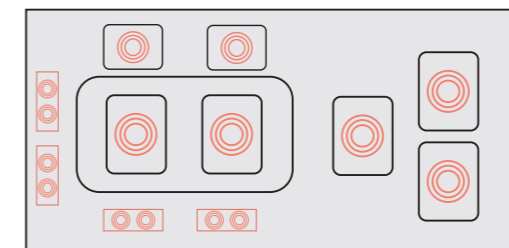
Avant de commencer l'opération, il faut vérifier que les ventouses sont correctement fixées au dos de la dalle.

Si la fixation n'est pas satisfaisante, il faut utiliser des joints plus souples d'une épaisseur appropriée.

Pour réaliser une découpe de qualité, il est indispensable de bien placer les ventouses qui maintiennent la dalle. Il faut donc veiller à répartir uniformément les ventouses de manière à ce qu'elles maintiennent la dalle, y compris la partie à séparer. Si cette précaution n'est pas observée, la partie coupée risque de se tordre et de créer des fissures avant la fin de l'opération.



X INCORRECT



✓ CORRECT

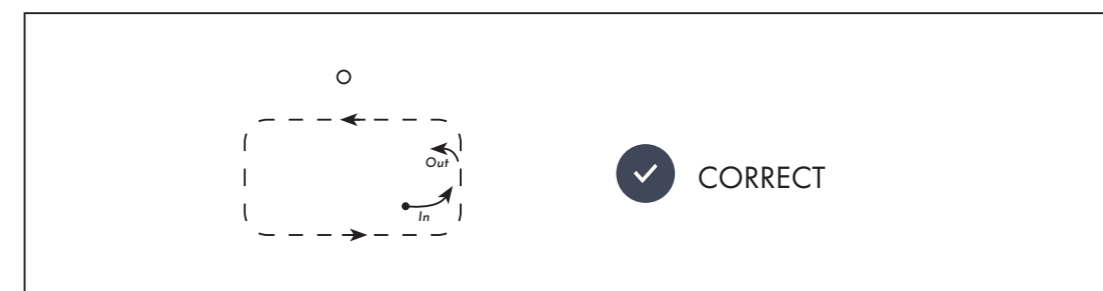
Il est possible d'utiliser des serre-joints à la place des ventouses : il faut alors garder à l'esprit que le côté du serre-joint ne doit pas être coupé.

Schéma de coupe pour les chutes

Les coupes doivent être effectuées comme indiqué dans le schéma ci-dessous, sans pénétrer avec un angle de 90° dans le périmètre du trou, car cela nuirait à la qualité du travail final.



X INCORRECT



✓ CORRECT

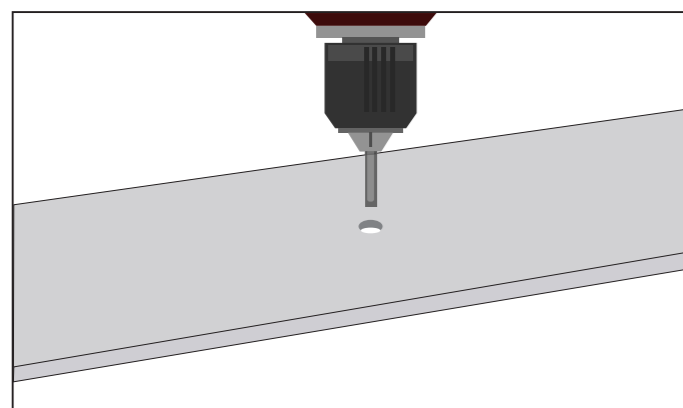


Surfaces affleurantes

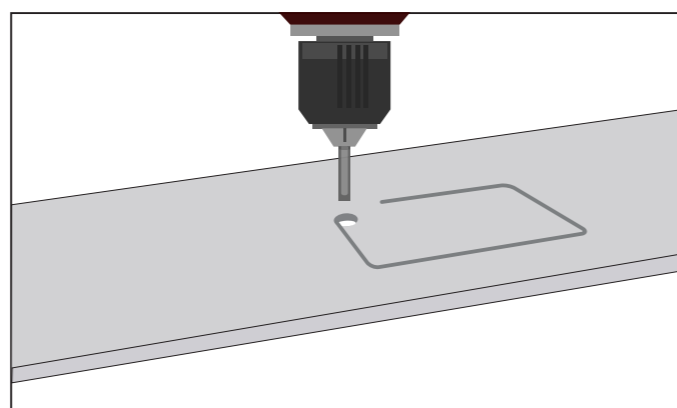
Nous recommandons de finaliser le façonnage du plan de travail affleurant avant de procéder à la découpe.

Il est possible de réaliser une découpe de 4 mm au maximum dans une dalle Ascale 12+ et de 8 mm dans une dalle Ascale 20+, d'une taille et d'une profondeur appropriées, en respectant les instructions figurant dans la fiche technique de l'évier ou de l'appareil à installer.

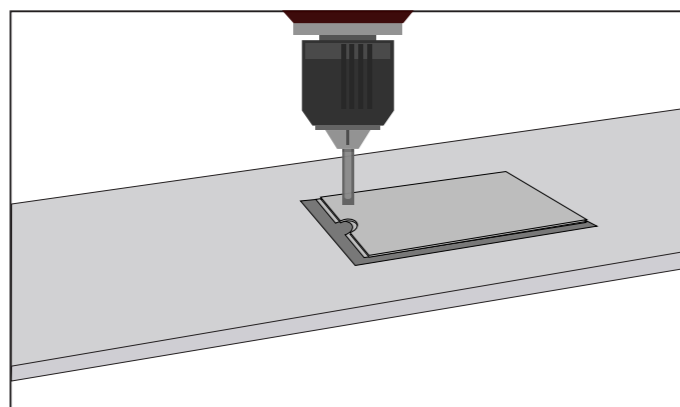
Paramètres de coupe



Perforation



Rognage



Coupe

Traitement manuel

Pour les dalles Ascale 12+ et 20+, il est possible d'utiliser un outil manuel pour réaliser les coupes.

Les accessoires tels que les disques, les forets en diamant ou les cales à poncer de différents calibres permettent de réaliser des coupes, des trous ou des finitions de chants ainsi que des détails sur les surfaces des plans de travail.

Il est important de placer la dalle à usiner dans une position correcte de manière à éviter les mouvements et les vibrations. La partie à usiner et l'outil utilisé doivent être arrosés d'eau en permanence pour assurer un refroidissement adéquat et une bonne qualité de l'opération.

Nettoyage de fin d'usinage

Les opérations de coupe, de perçage, etc. génèrent de la poussière due à l'abrasion du matériau. Ces restes, combinés à l'eau apportée au cours des étapes de transformation, ont tendance à durcir sur la surface une fois secs.

Il est donc impératif de réaliser un nettoyage dans les règles au terme de l'usinage. Si cela est mal fait ou réalisé hâtivement, il risque de produire des reflets difficiles à éliminer (particulièrement visibles sur les couleurs foncées).

Il faut débarrasser la surface de la dalle des résidus de l'usinage à grande eau, puis la sécher à l'aide d'un papier absorbant et répéter l'opération jusqu'à ce qu'elle soit parfaitement propre. Il est déconseillé de stocker le matériau traité mouillé.

Des colles polyuréthanes ou époxy sont utilisées lors de l'assemblage du plan de travail pour créer les rebords, les lavabos suspendus, etc. Les produits époxy sont conçus de manière à ne pas se décoller, garantie de leur performance dans le temps. Ainsi, ils peuvent coller aux surfaces, sans être absorbés, tout en étant difficiles, voire impossibles, à éliminer.

Il faut donc absolument les retirer rapidement à l'aide d'éponges ou de chiffons doux et des produits de nettoyage préconisés par les fournisseurs. Il faut veiller à ne pas souiller le reste de la surface avec des chiffons/éponges utilisés pour l'élimination de ce type de matériaux. Il ne faut pas déplacer la surface finie en portant des gants recouverts de colles.

Si des matériaux en époxy/polyuréthane restent présents après l'installation du plan de travail, ils doivent être éliminés à l'aide de produits basiques et d'éponges douces. S'ils ont complètement durci, les enlever peut s'avérer impossible.

4.4 Paramètres pour waterjet

Il est important que toute la surface de la dalle repose sur les rebords du waterjet. Les côtés doivent être placés aussi près que possible les uns des autres et doivent être en parfait état.

Pour réaliser les coupes sur le périmètre et les coupes extérieures, procédez à la première décharge d'eau à l'extérieur de la dalle. La première perforation doit ensuite être effectuée sur la dalle à la pression recommandée de 700 bars pendant 10 secondes. À partir de là, il faut élever la pression à environ 3900 bars pour commencer la découpe.

Si le logiciel de la machine et le design l'admettent, il est conseillé de terminer la découpe le plus près possible du bord de la dalle.



Autres paramètres recommandés :

Tête	0,88 mm
Débit d'abrasif	500 gr/min
Vitesse de découpe (6 mm+)	1,8-2,4 m/min
Vitesse de découpe (12 mm+)	1,2-1,8 m/min
Vitesse de découpe (20 mm+)	0,6-1 m/min



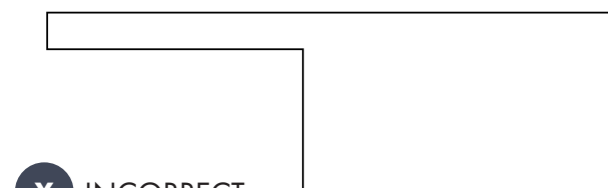
5. RECOMMANDATIONS POUR LA CONCEPTION DE PLANS DE TRAVAIL

5.1 Conception et formes

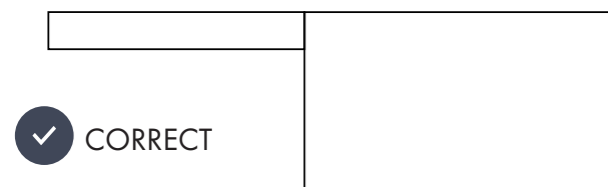
Il est important de suivre certaines recommandations lors de la conception d'un plan de travail. Voici quelques conseils de coupe, de conception et d'architecture qui permettront de réduire les problèmes causés par les cassures, les fissures ou les déformations du produit final.

Pour la réalisation de plans de travail, Ascale recommande d'utiliser des matériaux de 12 mm et 20 mm d'épaisseur.

Si le design du plan de travail le permet, il faut éviter les plans de travail Ascale présentant un déséquilibre au niveau du poids :



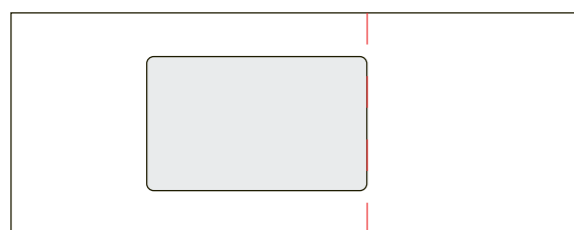
✘ INCORRECT



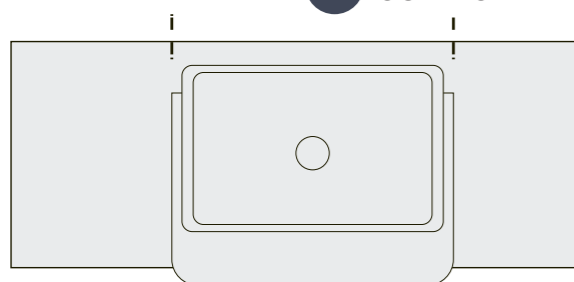
✔ CORRECT

Il n'est pas non plus recommandé de réaliser des coupes irrégulières, comme pour les « éviers de ferme ». Dans ces cas-là, il faudrait incorporer des joints au design du plan de travail :

✘ INCORRECT



✔ CORRECT



5.2 Planification

Considérations d'ordre général

À titre général, il convient de suivre, dans la mesure du possible, les indications suivantes :

- S'assurer que le support se trouve dans sa position finale.
- Mesurer et prévoir la taille, la forme et l'emplacement de la surface. Il est essentiel de prendre des mesures exactes pour fabriquer et installer correctement la surface.
- Prévoir la fabrication avec des pièces rectangulaires aussi grandes que possible et avec moins de chutes de dalle.
- Marquer au préalable sur les meubles l'emplacement des joints à réaliser dans le plan de travail. Il est recommandé de prévoir des joints pour les assemblages complexes. Contrôler l'uniformité de la surface aux endroits où il est prévu de placer les joints.
- Vérifier l'emplacement et l'espace disponible pour les accessoires à poser sur le plan de travail, en tenant compte de la distance qui les sépare des zones alentour.
- Ne pas découper les bords visibles du plan de travail en utilisant les bords de la dalle, car le bord brut de la dalle ne peut pas servir de bord final du plan de travail.

Motifs

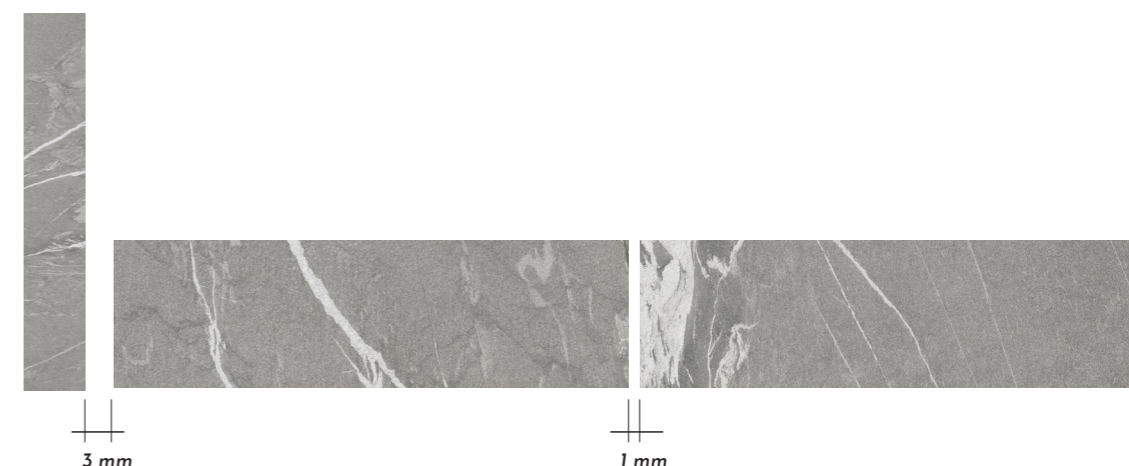
Si le projet prévoit l'utilisation de plusieurs dalles, vérifiez l'orientation du motif du matériau.

Si l'on envisage d'usiner plusieurs dalles en respectant la continuité du motif (comme pour l'effet miroir ou « bookmatch »), une attention toute particulière doit être accordée à la découpe des parties qui seront assemblées. Tout comme pour les pierres naturelles, ce type d'usinage peut entraîner de légers écarts au niveau des motifs, même s'il est effectué dans les règles de l'art. Ascale n'acceptera aucune réclamation à ce titre.

5.3 Joints

Un espace vide d'au moins 3 mm est à prévoir comme joint de dilatation entre le produit et le mur contre lequel il s'appuie, et d'environ 1 mm entre les dalles juxtaposées.

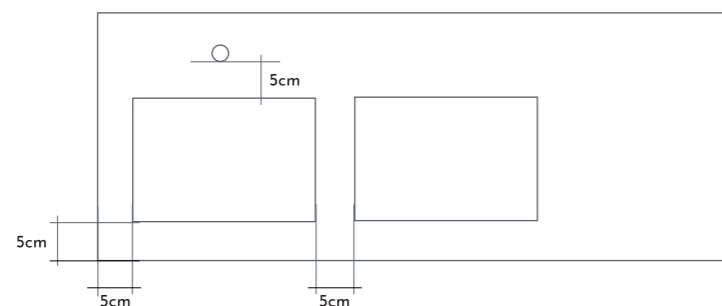
Compte tenu de la nature des dalles Ascale, il est recommandé de réaliser un micro-biseau pour tous les joints.





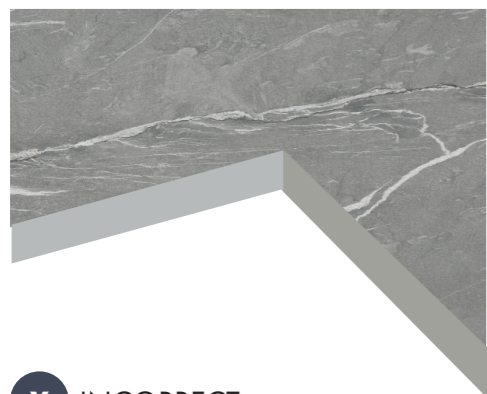
5.4 Calcul des ouvertures pour les éviers et les plaques de cuisson

Les ouvertures et les vides doivent être distants d'au moins 5 cm les uns des autres et/ou du bord de la dalle. En cas de présence d'une gazinière, il est recommandé de prévoir un espace de 8 cm entre l'ouverture de celle-ci et la crédence.

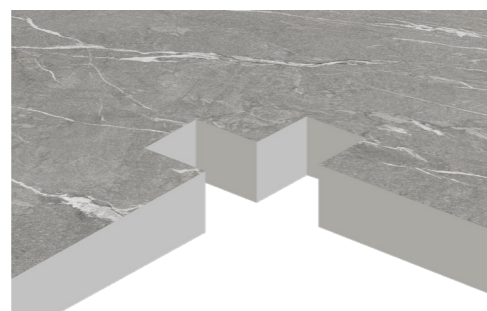


Il est impératif que les angles intérieurs des trous aient un rayon constant de 5 mm.

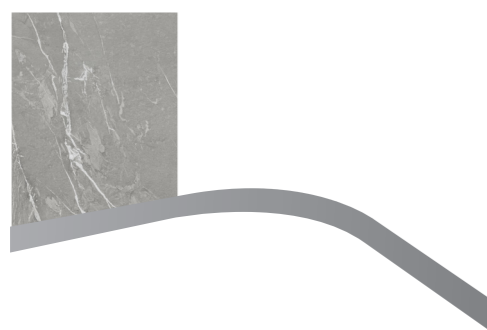
Si la découpe est effectuée à l'aide d'un disque, les coins doivent être percés avec un foret de 10 mm avant de découper les côtés droits.



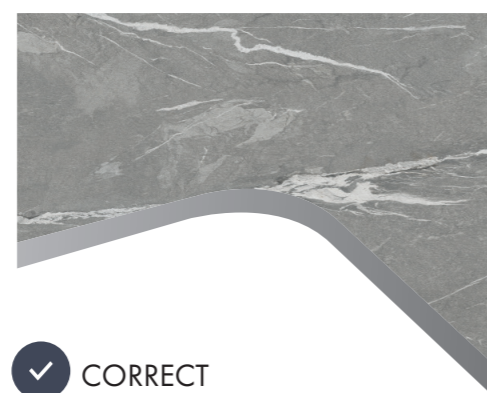
X INCORRECT



X INCORRECT



X INCORRECT



✓ CORRECT

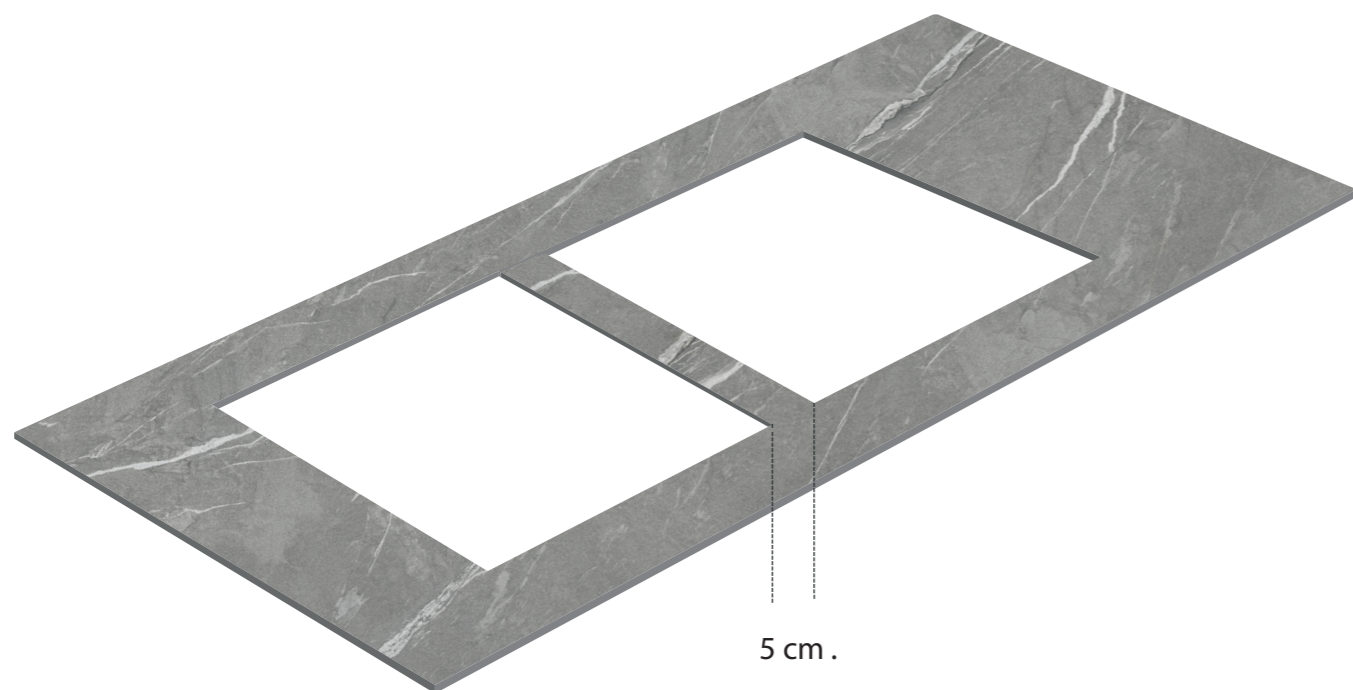




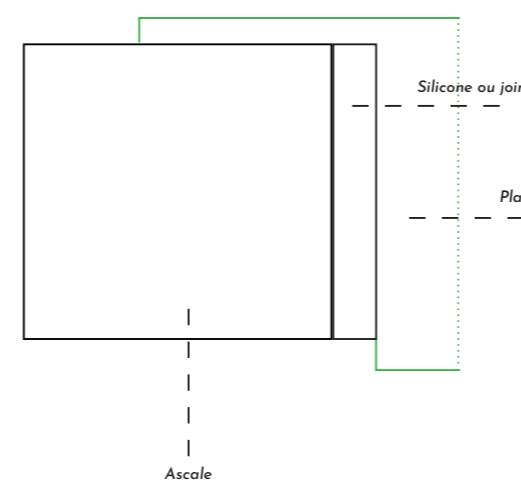
Une fois la découpe effectuée, les bords des découpes des trous réservés aux plaques vitrocéramiques, aux prises ou aux interrupteurs, peuvent généralement être coupants ou irréguliers. Il est donc recommandé de les chanfreiner au moyen de disques en diamant ou de papier de verre abrasif.

Il est conseillé de polir les bords du trou afin d'éliminer les possibles microfissures provoquées durant la découpe. Plus ce traitement sera intense, moins il y aura de risques à l'avenir.

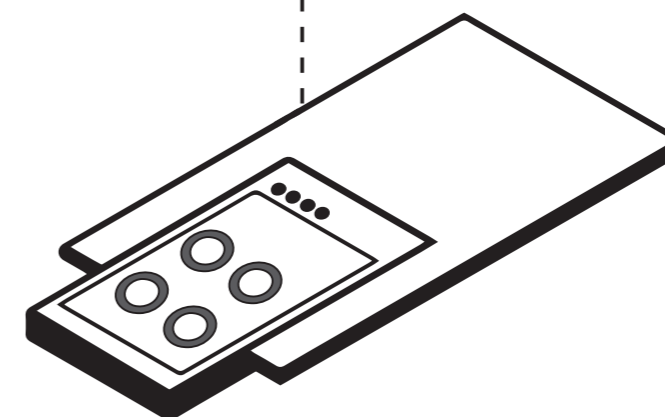
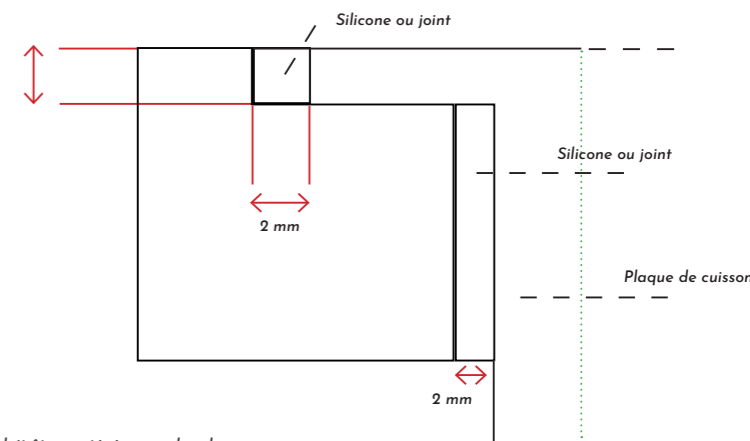
En cas de réalisation de grandes ouvertures (plus de 70 cm), une baguette prédécoupée d'environ 5 cm de large (à retirer après la pose) devrait être placée au centre de l'ouverture, dans le sens de la profondeur, de manière à ce que le déplacement de la pièce soit moins risqué.



Plaque de cuisson sur le plan de travail



Plaque de cuisson encastrée dans le plan de travail



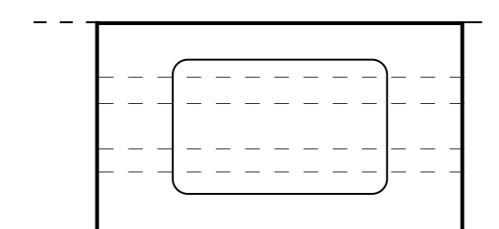
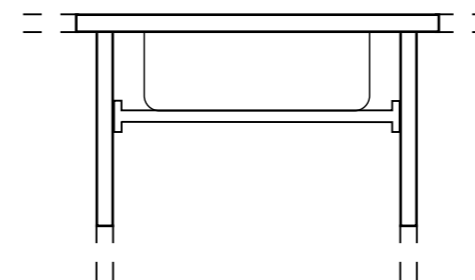
La surface doit être protégée avec du ruban adhésif lors de l'application du silicone.

L'usinage des dalles Ascale 12+ et 20+ en vue de la réalisation des ouvertures pour l'installation d'éviers ou d'appareils électroménagers ne doit être effectué qu'après avoir évalué minutieusement les mesures d'usinage indiquées dans la fiche technique du produit à installer, selon la méthode d'installation utilisée.

Il faut prévoir un écart minimum de 2 mm entre la plaque de cuisson et la dalle Ascale afin de tenir compte des dilatations thermiques, à moins que le fabricant de l'appareil ne préconise un espacement plus important. Les interstices doivent être comblés avec un enduit approprié.

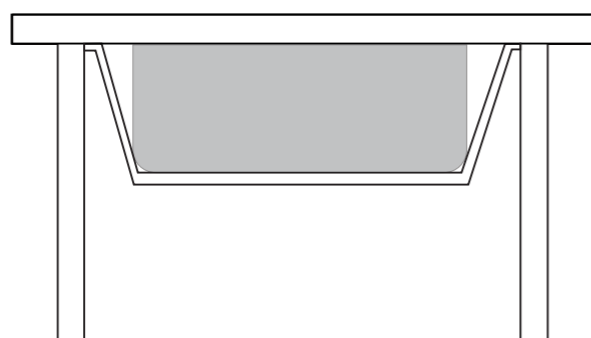
Pour tous les types d'éviers prévus dans le projet, des barres de soutien ou d'autres systèmes équivalents doivent être fixés à la structure de l'unité afin de supporter le poids de la plaque et de l'eau contenue, de sorte que cela ne dépende pas entièrement de la dalle.

Pour tous les types d'éviers prévus dans le projet, des barres de soutien ou d'autres systèmes équivalents doivent être fixés à la structure de l'unité afin de supporter le poids de la plaque et de l'eau contenue, de sorte que cela ne dépende pas entièrement de la dalle.

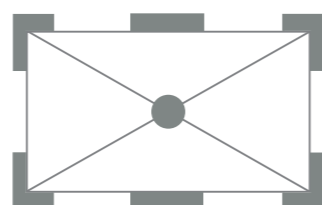
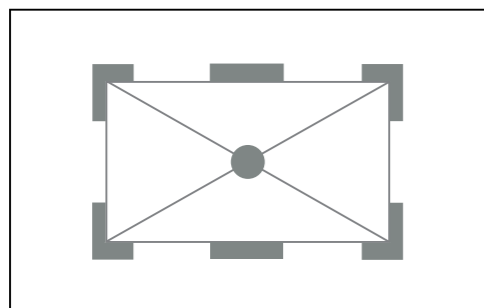




Si la base comporte des tiroirs coulissants, les supports doivent présenter une forme qui leur permette de coulisser correctement :



Le cas échéant, suivant le projet (comme dans le cas de rainures successives et rapprochées), il convient d'évaluer le besoin de renforcement du périmètre de la découpe en appliquant un profilé Ascale collé sous le plan de travail avec un adhésif adapté.



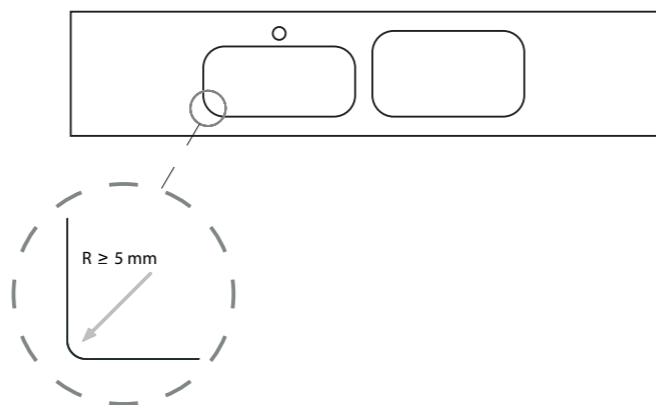
Les dalles Ascale 12+ et Ascale 20+ peuvent être usinées de manière à obtenir différentes configurations pour les éviers et les plaques de cuisson.

Angles intérieurs

Pour créer des angles intérieurs et des ouvertures, il faut réaliser un ajustement selon un rayon minimal égal à 5 mm, afin de répartir les contraintes, comme cela se pratique habituellement pour le façonnage de la pierre naturelle, du marbre et de la pierre composite.

Il est déconseillé de créer des angles intérieurs de 90°.

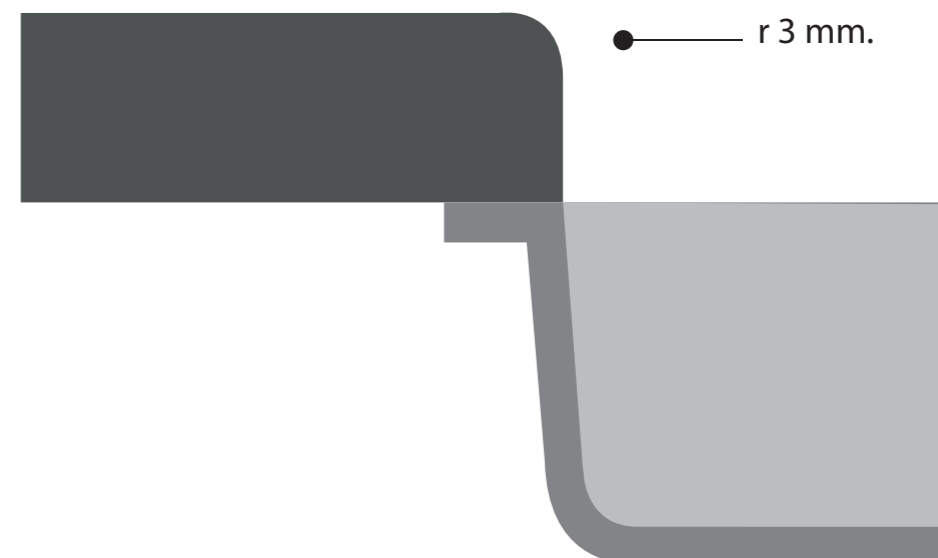
Comme pour tout autre matériau rigide, tel que le marbre, la pierre naturelle, les agglomérés de quartz et le verre, cette opération peut être réalisée sous la responsabilité du professionnel, à partir de sa propre expérience, par des méthodes qu'il a testées et qu'il considère comme appropriées.



5.5 Éviers et plaques de cuisson

Éviers sous plan

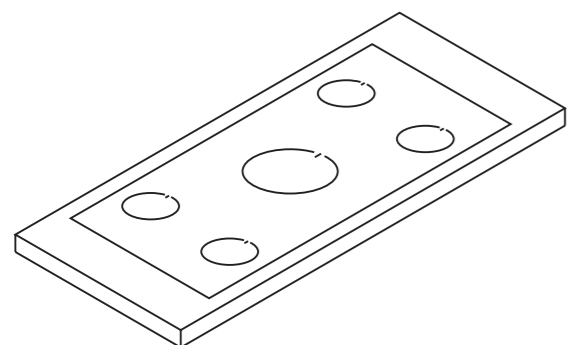
Pour limiter autant que possible le risque de fêlures des bords, il est recommandé de privilégier un bord rond biseauté, voire un bord demi-rond d'un rayon minimum de 3 mm.



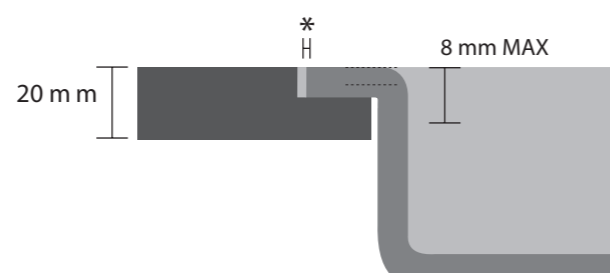
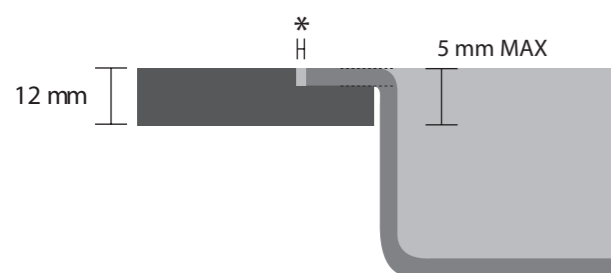


Éviers et plaques de cuisson encastrés

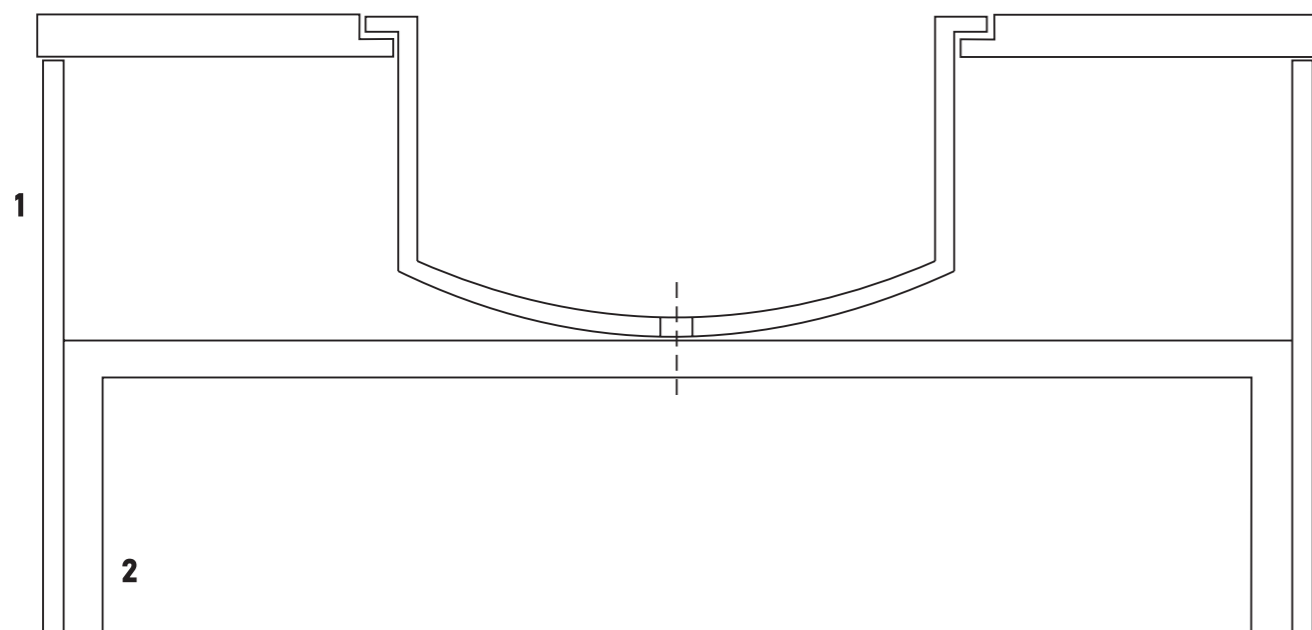
Les éviers et plaques de cuisson à induction ou vitrocéramiques encastrés, qui reposent sur des évidements réalisés dans la surface du plan de travail, ne sont recommandés que dans le cas des plans de travail de 12 mm et 20 mm d'épaisseur, avec les profondeurs maximales d'évidement suivantes :



Épaisseur de la dalle	Profondeur maximale de l'évidement
12 mm	5 mm
20 mm	8 mm



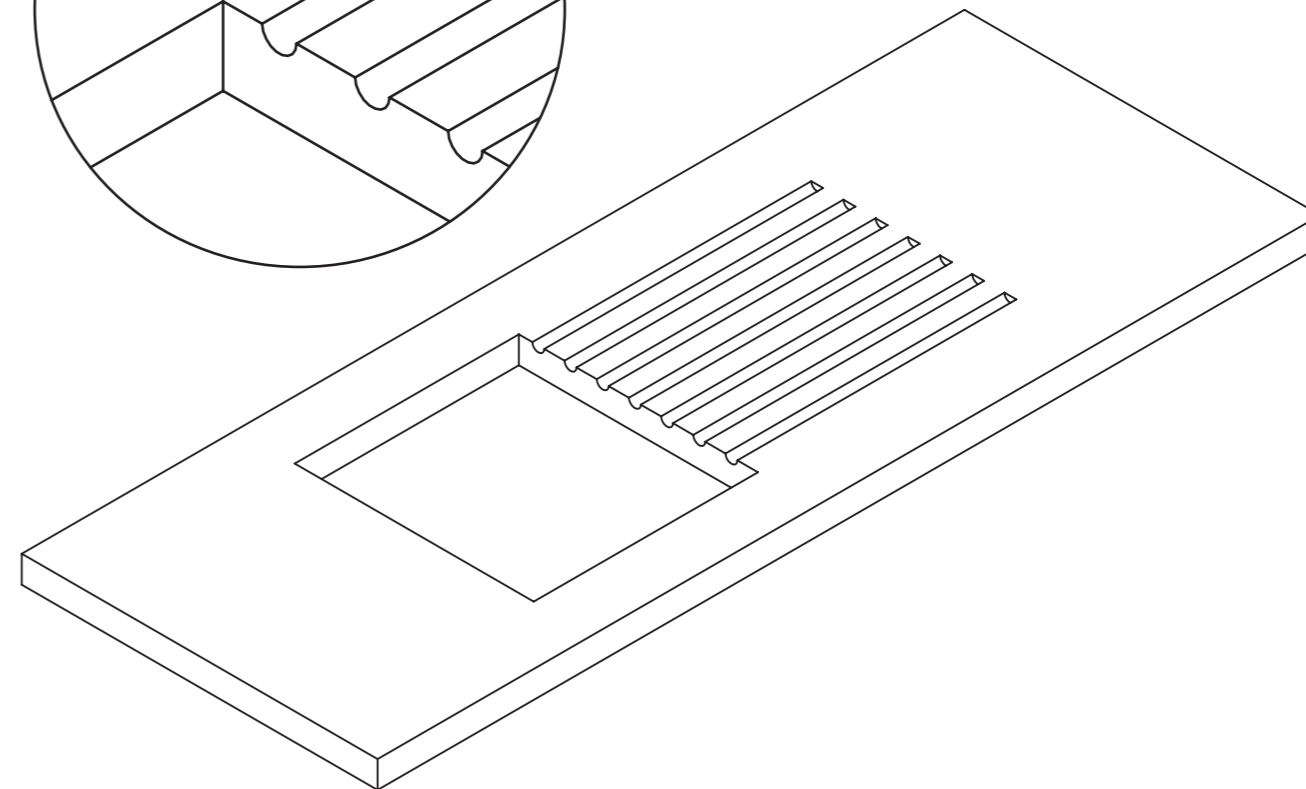
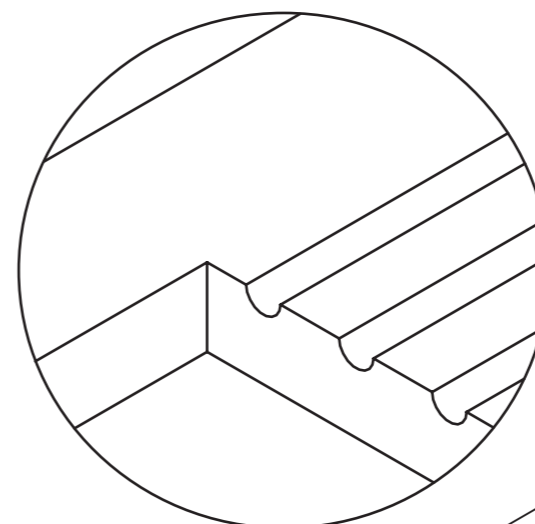
Pour les éviers de grandes dimensions, il est recommandé de poser une tige de support sur la partie inférieure de l'évier :



Égouttoirs

Le meilleur résultat pour ce type d'usinage sera obtenu sur des matériaux de pleine masse, où la finition des entailles aura le même aspect que la surface normale de la dalle. Considérations pour ce type d'usinage :

- Procédure : réalisez l'évidement selon les indications données au point « Paramètres et recommandations de découpe » du présent manuel, en commençant par l'ouverture réservée à l'évier. Poncez les rainures à la main pour éliminer les marques de la fraise. Enfin, traitez les rainures avec un produit d'étanchéité afin d'empêcher l'absorption d'eau dans la zone concernée.
- La profondeur des rainures doit être limitée à 25 % de l'épaisseur : 3 mm pour les épaisseurs de 12 mm et 5 mm pour les épaisseurs de 20 mm.
- La distance minimale entre les rainures doit être de 1 cm.
- Par ailleurs, la zone évidée nécessitera un renfort supplémentaire au dos de la plaque.



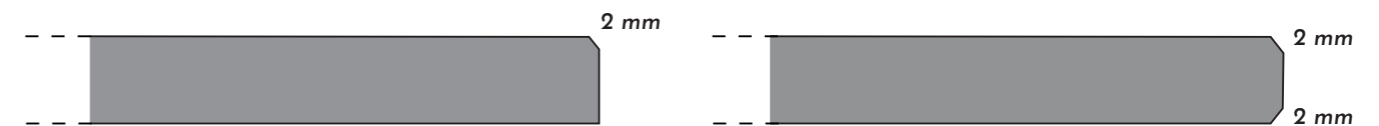
5.6 Bords

La finition des bords peut être réalisée à l'aide de machines automatiques (telles que des polisseuses ou des machines à commande numérique) ou à la main, en fonction de l'effet recherché.

Bords droits et biseautés

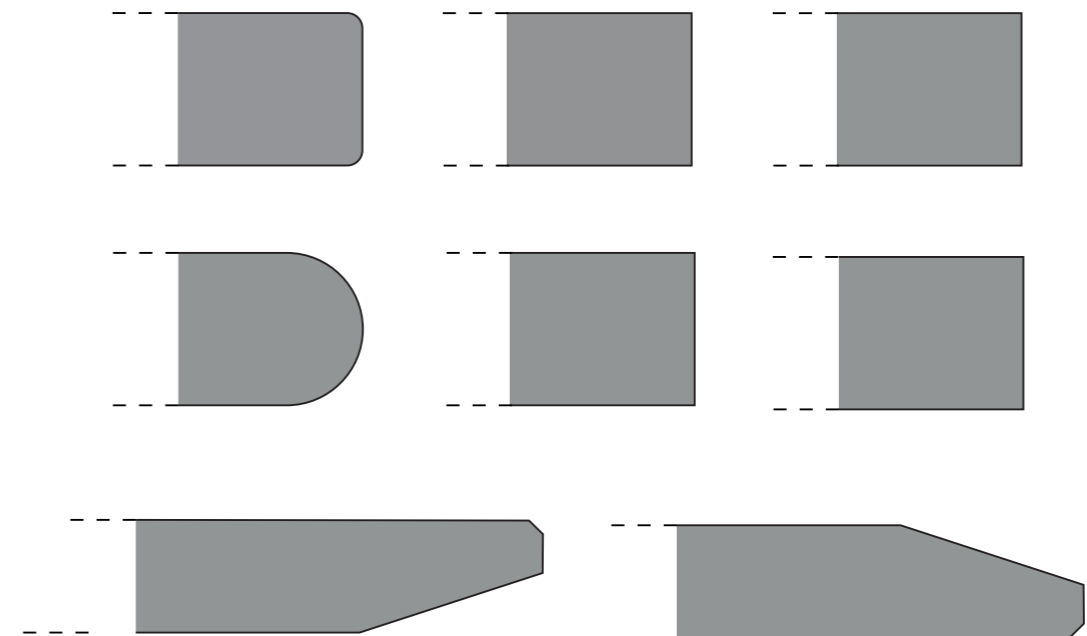
Le bord droit est la finition qui laisse apparaître le bord des dalles Ascale 12+ et Ascale 20+. Il est habituellement appliqué comme bord périphérique de la surface des plans de travail et des tables des cuisines, ou comme finition d'une ouverture lorsqu'un évier est installé sous le plan de travail.

Si nécessaire, le bord peut ensuite être poli à l'aide de plusieurs meules diamantées de plus en plus fines sur des machines CNC. Nous conseillons de réaliser un bord biseauté d'au moins 2 mm pour renforcer la résistance du bord en cas de choc fortuit. Pour le biseautage de lignes courbes, il faut utiliser une machine CNC équipée d'une meule à 5 axes.



Autres types de bords

D'autres types de bords (tels que la forme dite « nez de bœuf » et « demi nez de bœuf ») peuvent être obtenus à l'aide de meuleuses de profilage spécifiques utilisées sur les machines CNC. Il est donc possible d'obtenir différents types de bords grâce à l'utilisation de différentes meuleuses. À titre préventif, la vitesse de travail doit être vérifiée.



Disponible pour la gamme Bodytech

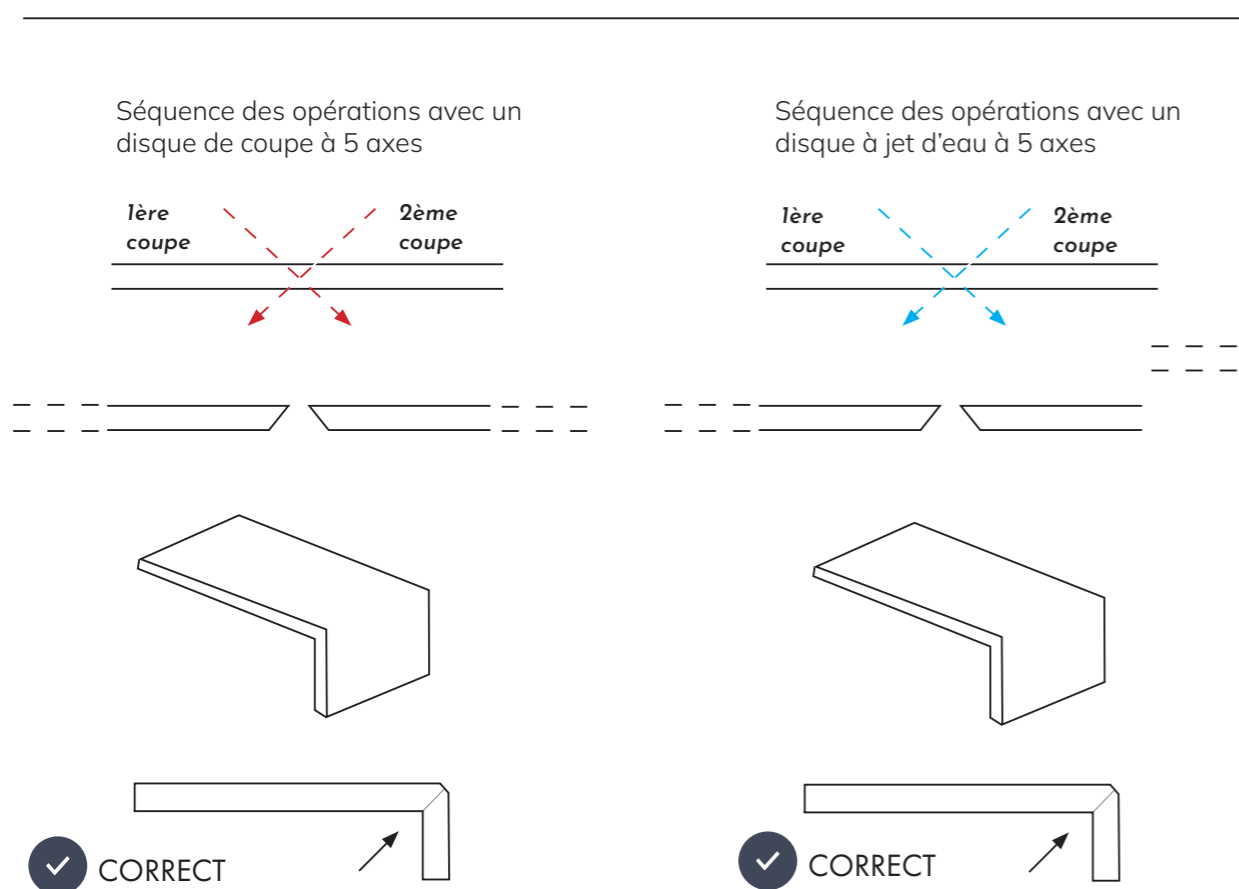


Bord à 45° et structures

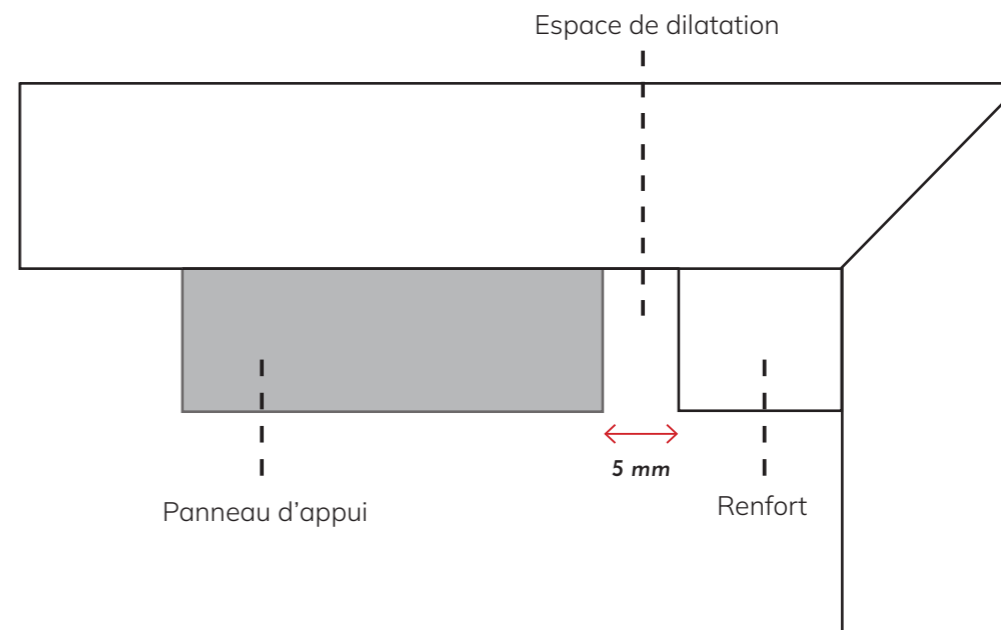
Il est possible d'usiner les dalles Ascale 12+ et Ascale 20+ de manière à obtenir des joints continus permettant la création de dalles d'une hauteur supérieure à l'épaisseur du produit, de lavabos et d'autres structures. Cette solution convient également pour assurer une continuité graphique au niveau de la face avant du plan de travail.

Après avoir préparé les parties à coller, il est conseillé de protéger les surfaces contiguës avec du film plastique ou du ruban adhésif afin d'éviter de tacher la dalle avec la colle. En effet, une fois séchés les produits adhésifs sont difficiles à enlever.

Les parties à coller doivent être nettoyées et une couche uniforme de colle doit être appliquée sur toute la surface. Il faut veiller à ce que les parties soient bien maintenues en place jusqu'à ce que la colle soit complètement sèche, conformément aux instructions du fabricant. Une fois que la colle a complètement durci, il faut créer un biseau d'au moins 2 mm.



Il est conseillé de renforcer le joint en appliquant des profilés constitués de parties non utilisées des dalles Ascale, qui seront fixés avec le même type d'adhésif que celui utilisé pour coller l'angle de 45°.



Il est conseillé d'utiliser des colles à deux composants, généralement à base d'époxy ou équivalentes, disponibles dans le commerce.

Ces colles peuvent être pré-teintées ou transparentes, et des additifs teintés spécifiques peuvent y être ajoutés. Voici une sélection des produits disponibles sur le marché. Plusieurs entreprises proposent des colles ou des adhésifs teintés pouvant être combinés avec les finitions Ascale dans leur gamme.

Demandez directement au fabricant de vous indiquer les produits adaptés.

Il est conseillé de nettoyer immédiatement et correctement toutes les colles et tous les adhésifs utilisés, conformément aux instructions de leurs fabricants. En effet, une fois la colle durcie, il peut s'avérer impossible de l'enlever, ce qui entraînerait la formation d'auréoles sur la dalle.

Finition Bodytech pour les bords

Pour la finition des produits Ascale utilisant la technologie Bodytech, il est possible de recréer la structure de la surface au niveau des bords de la dalle.

Cette opération est normalement réalisée à l'aide d'une sableuse, couramment utilisée pour la pierre naturelle, en adaptant le niveau de pression de l'air et la quantité de sable.

Pour éviter que la surface horizontale de la plaque ne soit affectée par le processus de meulage, qui pourrait compromettre sa finition et ses caractéristiques techniques, il faut la protéger.

Abrasion des fibres

Il est possible d'enlever le renfort en fibres sur la partie visible du bord du plan de travail, soit manuellement, soit à l'aide de lames pour en améliorer l'aspect. S'agissant d'un matériau en fibre de verre, appliqué avec un adhésif en polyuréthane, cette opération doit être effectuée conformément aux normes de sécurité en vigueur dans le pays.



5.7 Sous-structure et installation

Les dalles Ascale d'une épaisseur de 12 mm (avec maille de renfort) et 20 mm ne doivent pas nécessairement être collées sur un support structural continu, même s'il s'agit là d'une pratique courante.

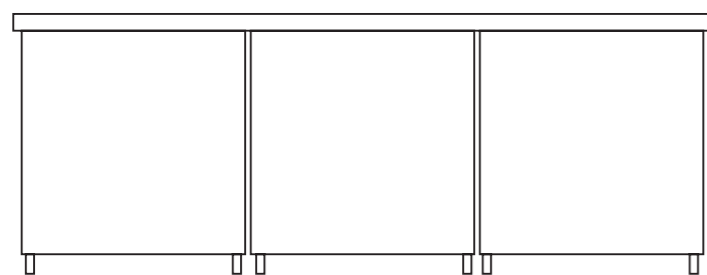
Toutefois, le matériau de support doit être rigide, aux dimensions qui garantissent la stabilité dans les conditions normales d'utilisation et avoir un coefficient de dilatation thermique similaire à celui de la dalle. Dans le cas de plans de travail pour extérieur, l'utilisation de supports en bois, de matériaux recomposés ou de matériaux ayant un coefficient de dilatation thermique très différent de celui du matériau céramique (6-7 M°K-1) n'est pas recommandée.

La surface du plan de travail doit reposer parfaitement sur le support, car tout point non soutenu entraînera une fragilité de la pièce usinée. Par conséquent, en cas de fixation au silicone, il ne faut jamais appliquer des points isolés de silicone, mais plutôt étaler l'adhésif sur toute la zone de support.

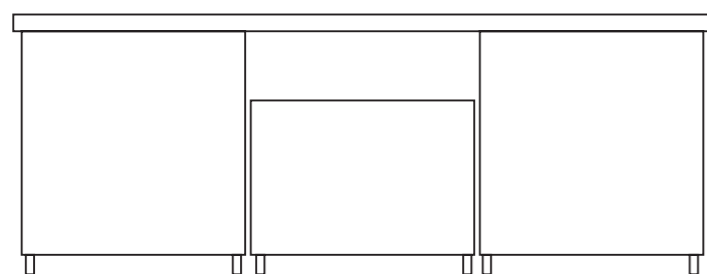
Les dalles de 12 mm d'épaisseur doivent être fixées sur une base (périmètre total des meubles parfaitement alignés ou sous-structure) sous forme de grille de 600 x 600 mm.

Les dalles de 20 mm d'épaisseur doivent être fixées sur une base (périmètre total des meubles parfaitement alignés ou sous-structure) sous forme de grille de 900 x 900 mm.

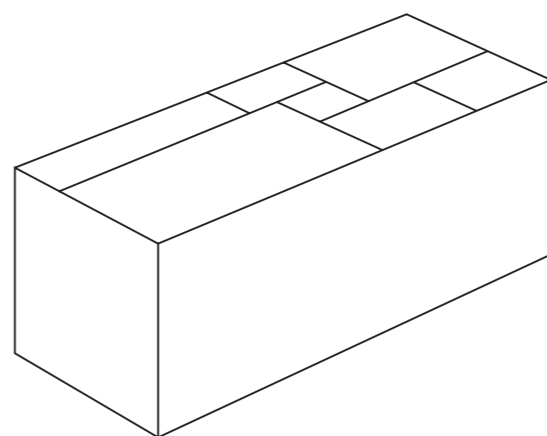
Pour les plans de travail à bords droits dont les structures inférieures ne peuvent être dissimulées, des renforts pour surface continue, de type planche intégrée au meuble, doivent être installés.



✓ CORRECT



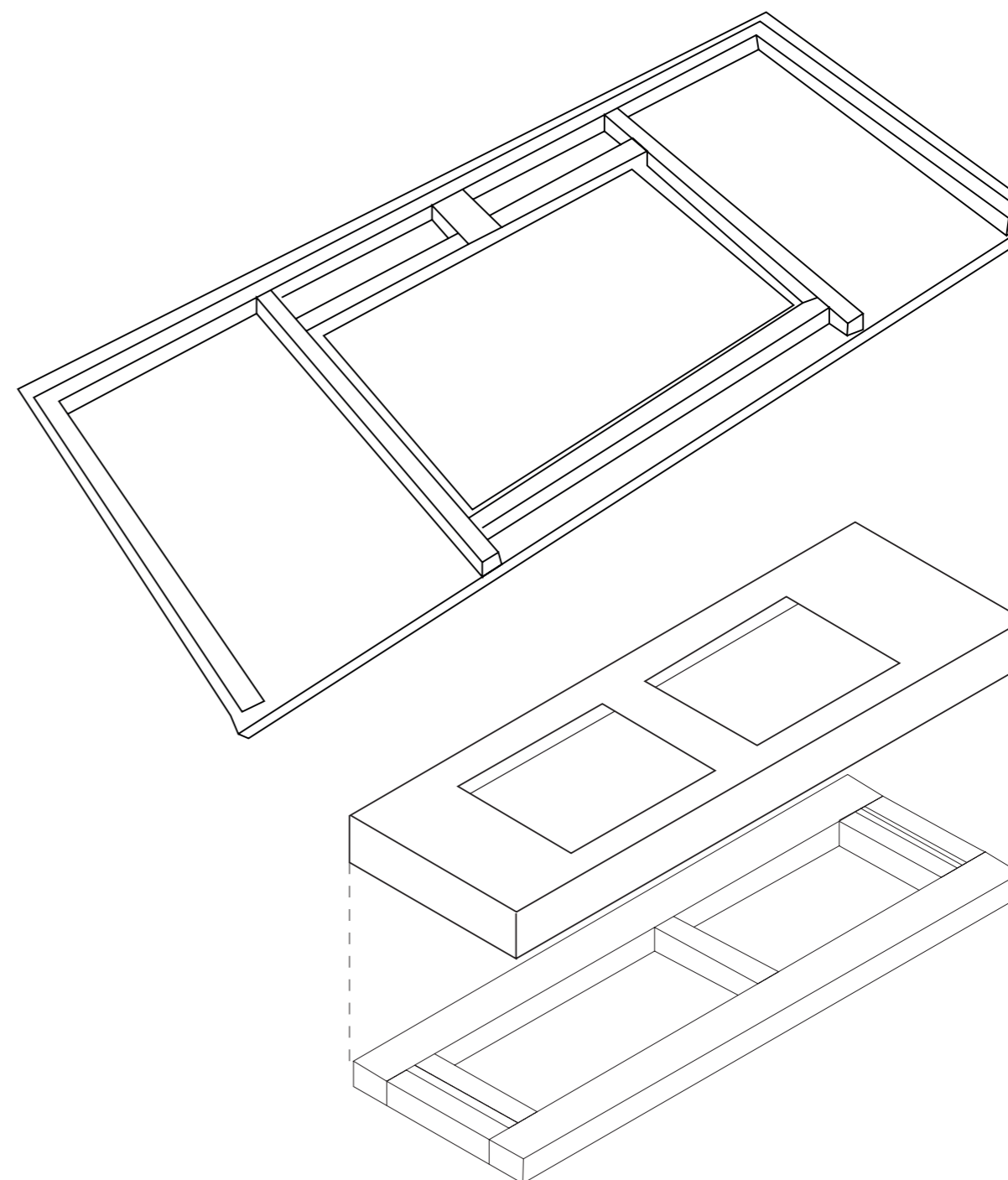
✗ INCORRECT



5.8 Renforts

Ces renforts sont importants car ils apportent une meilleure rigidité et stabilité au plan de travail. Les renforts doivent être répartis sur tout le périmètre de manière à s'appuyer directement sur les côtés des meubles de cuisine. Dans le cas des ouvertures réservées aux robinets, il est conseillé de placer un renfort en bois ou similaire, car il permettra de répartir les tensions générées par l'utilisation quotidienne.

Pour les plans de travail dont les bords sont en onglet à 45°, les renforts de bord doivent être réalisés avec des restes de la dalle utilisée ou avec du granit dense. Les renforts composés d'autres matériaux (par exemple, le quartz) ne doivent pas être utilisés, car la dilatation thermique du matériau peut provoquer la flexion ou la fissuration des bords.





5.9 Porte-à-faux

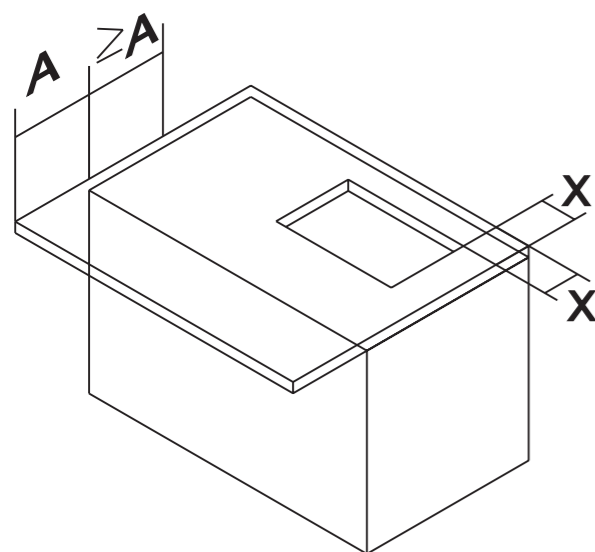
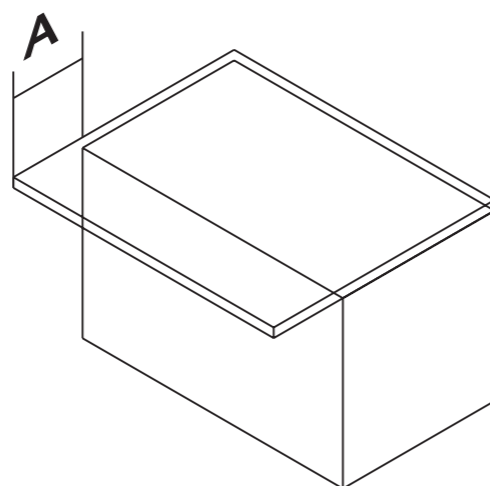
Les dalles Ascale de 12 et 20 mm d'épaisseur permettent la réalisation de porte-à-faux.

Les porte-à-faux ne sont pas recommandés en cas de présence de trous ou d'ouvertures dans la dalle à moins de 15 cm du bord du meuble. En cas de présence de trous ou d'ouvertures entre 15 et 60 cm du bord, la longueur des porte-à-faux doit être réduite de 50 % par rapport à ce qui est indiqué ci-après.

Ascale recommande :

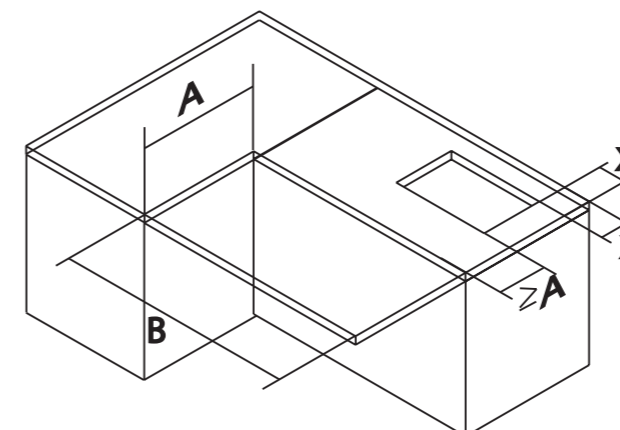
PORTE-À-FAUX SIMPLE

Épaisseur	12 mm	20 mm
	$A \leq 30 \text{ cm}$	$A \leq 45 \text{ cm}$



PORTE-À-FAUX SIMPLE AVEC OUVERTURE

Épaisseur	12 mm	20 mm
	$A \leq 35 \text{ cm}$	$A \leq 45 \text{ cm}$
	$X \geq 10 \text{ cm}$	$X \geq 10 \text{ cm}$

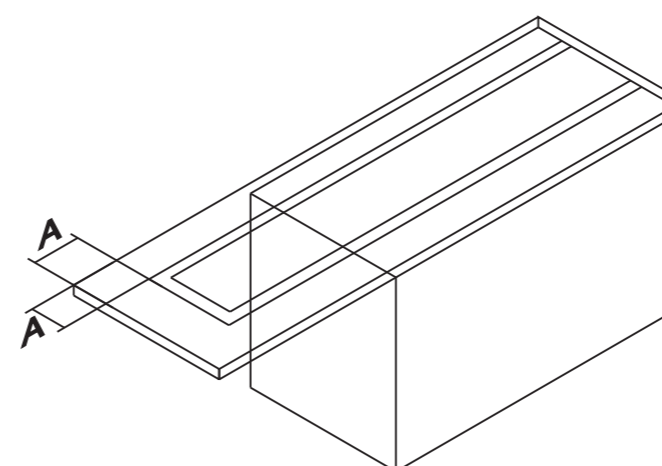
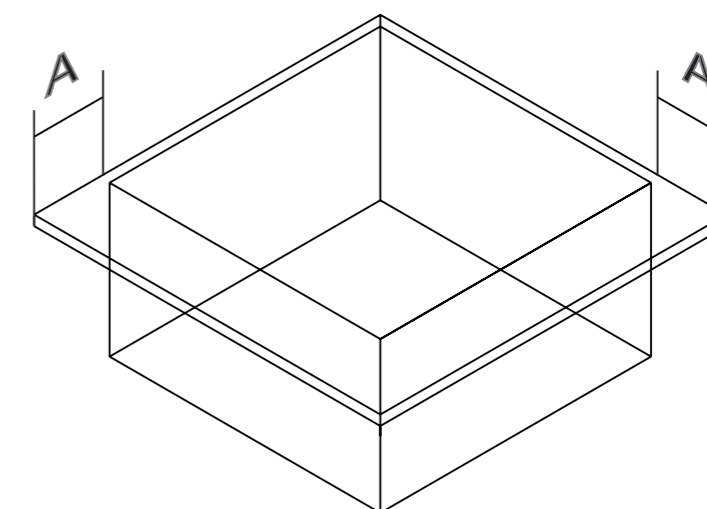


PORTE-À-FAUX PARTIEL

Épaisseur	12 mm	20 mm
	$A \leq 15 \text{ mm}$	$A \leq 30 \text{ mm}$
	$B \leq 80 \text{ cm}$	$B \leq 100 \text{ cm}$
	$X \geq 10 \text{ cm}$	$X \geq 10 \text{ cm}$

PORTE-À-FAUX DOUBLE 1

Épaisseur	12 mm	20 mm
	$A \leq 25 \text{ cm}$	$A \leq 35 \text{ cm}$



PORTE-À-FAUX DOUBLE 2

Épaisseur	12 mm	20 mm
	$A \leq 30 \text{ cm}$	$A \leq 40 \text{ cm}$



6. CHALEUR

Température maximale : 300 °C

Dilatation thermique linéaire : $5,7 \cdot 10^{-6} \text{ °C}^{-1}$

Test : Résistance aux chocs thermiques (ISO 10545-9) ; Résistance à la chaleur sèche (EN 13310)

Les dalles Ascale peuvent être intégrées dans la réalisation de barbecues et de cheminées. Pour l'utilisation des dalles Ascale comme revêtements et plans de travail, il faut tenir compte des aspects suivants :

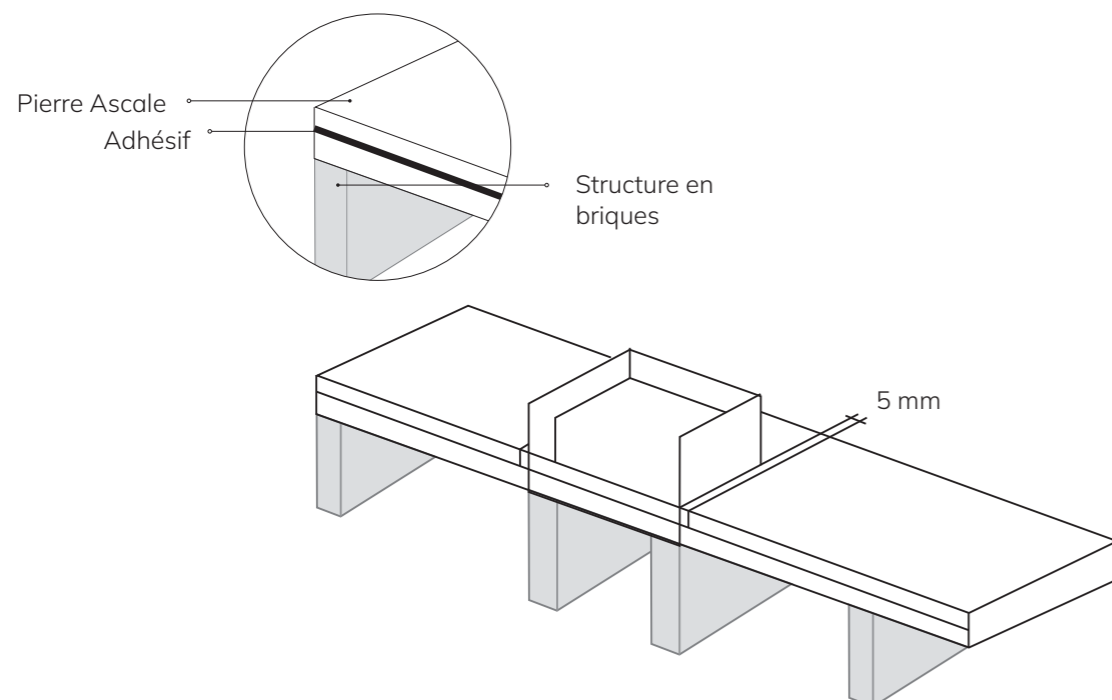
a) Prendre toujours en compte la dilatation de chaque matériau soumis à des changements de température. Les matériaux métalliques ont une dilatation très supérieure à Ascale. Il faut donc éviter tout contact direct, en laissant un espace suffisant (qui dépendra des dimensions, de la température maximale, etc.). Il est généralement conseillé de laisser des espaces de 10 mm pour éviter les ruptures dues à la dilatation.

b) Pour éviter les coins intérieurs, le plan de travail doit, dans la mesure du possible, être fabriqué en plusieurs parties. Autrement, il est conseillé de prévoir un rayon intérieur égal ou supérieur à 10 mm en polissant les bords de l'ouverture afin d'éliminer les éventuelles microfissures dues à la coupe.

c) Ne pas appliquer le matériau en cas de transmission directe de la source de chaleur, que ce soit par contact, par rayonnement ou par ventilation. Par exemple : revêtement intérieur de la zone de cuisson ou de combustion, sous les grilles, les braseros et les poêles à paella.

d) Il faut toujours réparer le matériau avec une paroi réfractaire ou un isolant pour dissiper la chaleur. Il convient également de tenir compte de tous les éléments susceptibles de chauffer, tels que le brasero, le tuyau de ventilation, les appareils bricolés, etc.

Exemples : Plan de travail du barbecue. Il est recommandé de respecter un espace minimum de 10 mm entre le grill/barbecue. Celui-ci devra être rempli d'un isolant thermique tel qu'un ruban d'isolation thermique en fibre de verre. Il est conseillé de prévoir des joints pour les coins intérieurs.

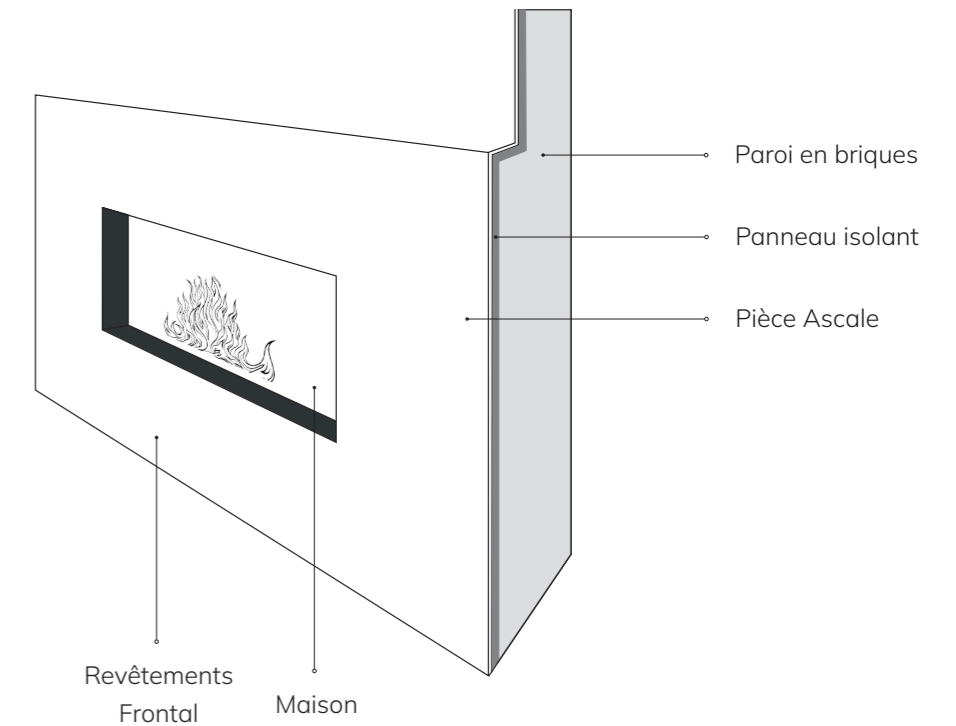


Cheminées

Il est recommandé de prévoir un espace minimum de 5 mm entre la cheminée et la pièce Ascale. Celui-ci doit être rempli d'un isolant thermique tel qu'un ruban d'isolation thermique en fibre de verre.

UTILISATIONS POSSIBLES DANS LES CHEMINÉES :

- **Revêtement extérieur frontal et latéral** : séparé de la chaleur par une couche isolante ou réfractaire (résistante au feu).
- **Revêtement extérieur latéral** : séparé de la chaleur par une paroi intérieure réfractaire.
- **Meuble de plan de travail**



7. ADHÉSIFS

Les dalles Ascale d'épaisseur 12+ et 20+ ne nécessitent généralement pas de renfort avec d'autres matériaux.

Il peut s'avérer nécessaire de coller les dalles les unes aux autres, surtout en cas de présence d'un panneau périphérique, afin de créer un remplissage et une surface horizontale uniforme. Pour l'assemblage de dalles Ascale sur des plans de travail, il faut utiliser des colles dont la couleur est compatible avec celle de la masse du matériau Ascale utilisé. Il convient de noter que dans certains modèles Ascale, la couleur de la surface n'est pas exactement la même que celle de la masse de la dalle. Cela est important car, en polissant les bords, la couleur de la masse est exposée.

Les différents fabricants de colles pour cet usage recommandent leurs propres produits, qui se rapprochent le plus possible des couleurs des modèles Ascale.

Pour plus d'informations sur les couleurs appropriées, veuillez consulter votre agent commercial ou votre fournisseur d'adhésifs. Le choix du matériau de collage, la colle à utiliser et la fréquence d'application sont à la discrétion et sous la responsabilité de l'installateur, et doivent être contrôlés en fonction de la conformité du plan de travail, des matériaux utilisés et de l'utilisation prévue du plan de travail.



8. NETTOYAGE, ENTRETIEN ET PRÉCAUTIONS D'EMPLOI

Pour un nettoyage ordinaire, utilisez un chiffon imbibé d'eau et de savon neutre.

Pour les taches les plus tenaces ou brûlées, nous recommandons d'humidifier la saleté avec de l'eau chaude (pour ramollir d'éventuels résidus), puis de rincer ou de retirer avec un chiffon propre.

Il est également préférable d'utiliser une éponge en fibres douces normalement utilisée pour nettoyer le verre, la céramique et la verrerie, en général. Éviter à tout prix les éponges particulièrement abrasives ou la laine d'acier.

Chez Ascale, nous déconseillons de traiter les plaques avec de la soude caustique. Nous recommandons également de ne pas appliquer pendant longtemps des produits acides et alcalins.

Si vous utilisez de l'eau de Javel, nous vous suggérons de l'appliquer 10 ou 15 minutes et de rincer abondamment à l'eau, en ne laissant jamais le produit rester en contact avec les surfaces Ascale plus que le temps spécifié ci-dessus.

Pour le bon entretien des dalles, Ascale recommande de respecter les précautions suivantes :

- Utilisez toujours des porte-casserolles, des sous-verres et des serviettes.
- Il est conseillé de ne pas couper les aliments directement sur le plan de travail, mais d'utiliser des planches à découper.
- Ne traînez jamais les appareils électroménagers, ni de couteaux ni d'ustensiles, en général, sur le plan de travail, car ils peuvent laisser des taches en acier difficiles à enlever.
- N'utilisez jamais de couteaux en céramique directement sur le plan de travail.

RÉSISTANCE À LA CHALEUR

La surface Ascale répond aux exigences de la norme EN ISO 10545-1 en termes de résistance aux chocs thermiques.

La surface Ascale tolère particulièrement de courtes expositions à des températures assez élevées, mais le contact direct avec des objets très chauds peut provoquer des chocs thermiques et des dommages. Par conséquent, nous vous déconseillons de placer des objets chauds directement de la table de cuisson ou du four sur la surface Ascale.

Nous recommandons toujours d'utiliser un dessous de plat pour placer des objets chauds.



TACHES RÉSISTANTES

Si le nettoyage de routine n'est pas suffisant, veuillez suivre des procédures spécifiques en fonction de la tache à enlever. La durée de permanence d'une tache sur la surface est importante, c'est pourquoi il est conseillé de la nettoyer le plus rapidement possible. Conseil :

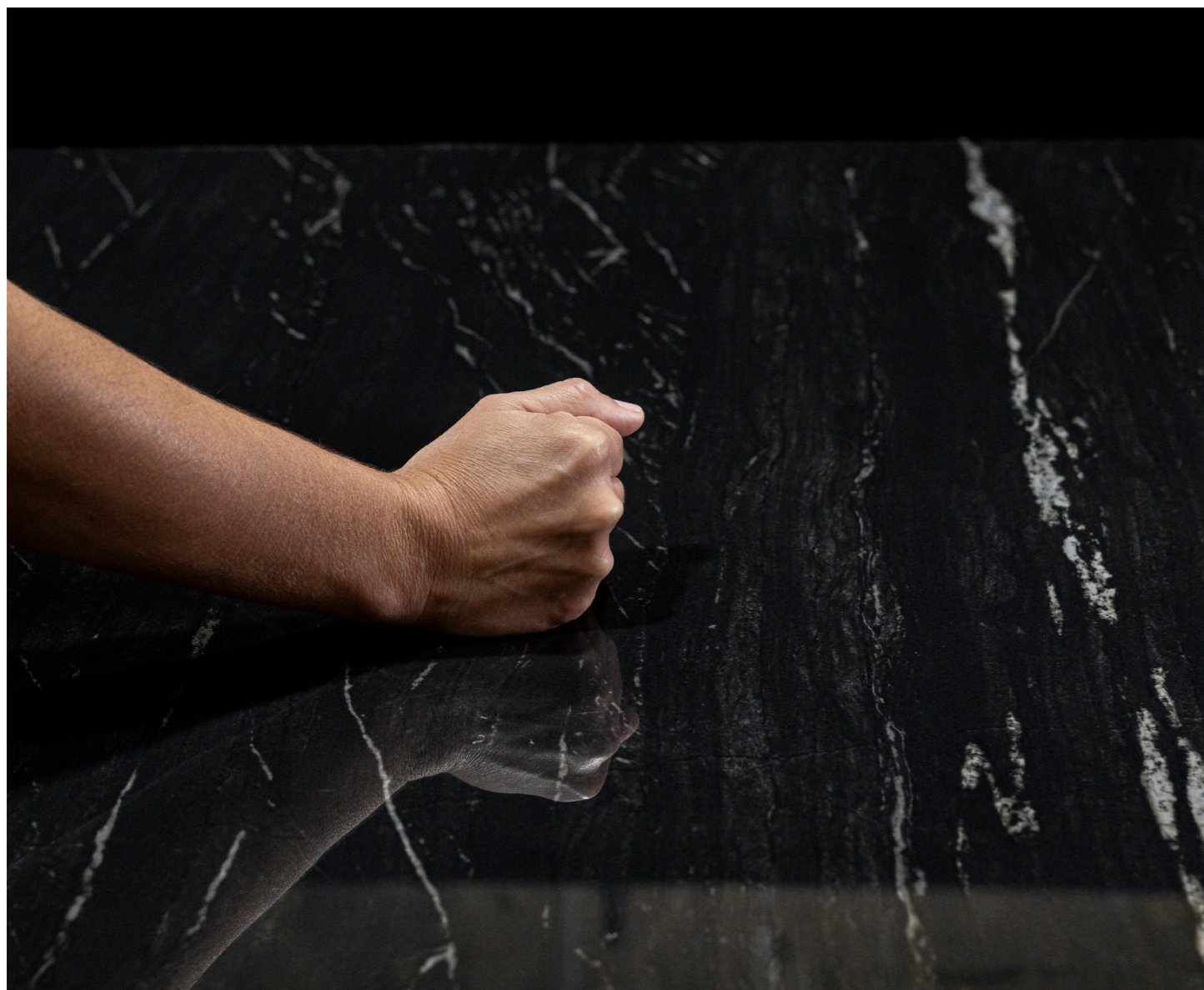
Il faut commencer par nettoyer une petite partie de la zone et vérifier l'efficacité de l'opération avant de nettoyer la totalité de la surface. En cas d'utilisation de produits plus agressifs, il est conseillé de rincer abondamment après le nettoyage. Voici quelques substances indiquées pour l'élimination des taches.

Type de tache	Produit (sur finition Matt-Soft Matt)	Produit (sur finition Polished)
Graisses	Neutre / Alcalin	Neutre / Alcalin
Huile	Neutre	Neutre
Agrumes	Neutre	Neutre
Jus de fruits	Neutre	Neutre / Alcalin
Boissons gazeuses	Neutre	Neutre
Café / thé	Neutre	Neutre / Alcalin
Vin	Neutre	Neutre / Alcalin
Vinaigre	Neutre	Neutre / Alcalin
Sauces / Ketchup	Neutre / En crème ou en poudre	Neutre
Glace	Neutre	Neutre / Alcalin
Cire de bougie	Dissolvant	Dissolvant
Restes calcaires	Acide	Neutre / Acide
Oxyde / rouille	Neutre / Acide	Neutre / Acide
Rayures métalliques	Neutre / Acide	Neutre / Acide
Marqueur permanent	En crème ou en poudre	Neutre / Alcalin
Résines	Dissolvant	Dissolvant



Précautions

- Éviter les produits contenant l'acide fluorhydrique et ses dérivés. (Nettoyants four par exemple).
- Ne pas utiliser d'acide chlorhydrique concentré ou de soude caustique.
- Éviter la chaleur extrême par contact ou par rayonnement des grills électriques, des plaques de cuisson, des fours, des cheminées, des barbecues, etc.
- Éviter les chocs autour de la zone du bord du plan de travail, pour ne pas provoquer d'ébréchures.
- Considérations particulières pour les finitions **Polished** :
 1. Pour le nettoyage des surfaces Polished, il faut garder à l'esprit que leur résistance superficielle est inférieure à celle d'autres finitions telles que Soft Matt, et que certaines substances peuvent donc altérer leur aspect d'origine. L'utilisation de tampons à récurer, de couteaux et d'autres objets potentiellement rugueux ou abrasifs pour la surface à nettoyer est à proscrire. Par exemple, les nettoyants contenant des granulés.
 2. Il faut également éviter les produits basiques au pH supérieur à 11. En cas d'utilisation d'eau de Javel, celle-ci devra être diluée dans un grand volume d'eau et ne jamais rester en contact permanent avec la surface en question. Il est recommandé d'utiliser une lavette ou des chiffons en microfibras.



Après avoir placé le matériel, il est essentiel de le nettoyer soigneusement. Si les résidus de coulis ne sont pas éliminés correctement ou rapidement, ils peuvent rendre les taches difficiles à éliminer et créer un film de béton qui emprisonne tous les types de saletés.

Pour éliminer efficacement tout résidu de ciment, il est indispensable de laver le sol avec une solution d'eau et d'acide tamponné, en respectant les pourcentages eau/acide indiqués sur l'emballage du produit utilisé.

Laissez agir le détergent quelques minutes sans la laisser sécher, puis essuyez-le avec un chiffon incolore (enlevez tout résidu avec une brosse dure). Enfin, rincez abondamment à l'eau et répétez l'opération, si nécessaire.

NETTOYAGE ORDINAIRE DES SOLS

Ascale déconseille l'utilisation de savons et de cires gras et recommande plutôt des détergents neutres tels que l'ammoniaque ou l'eau de Javel, convenablement dilués dans l'eau. Après le lavage, le sol ne doit être séché que s'il a été poli (pour éviter l'apparition de taches visibles).

Nous recommandons toujours de tester tout détergent avant de l'utiliser, en suivant toujours les instructions et précautions indiquées par le fabricant.





NETTOYAGE EXTRAORDINAIRE DES SOLS

Dans le cas de résidus et de taches particulièrement difficiles à éliminer, Ascale suggère de nettoyer d'abord la surface avec de l'eau tiède et des détergents neutres.

En cas de taches tenaces, utilisez alors des méthodes de nettoyage plus intenses avec des produits spécifiques (selon le type de tache à traiter) :

- détergents non abrasifs au pH neutre ;
- détergents légèrement abrasifs ;
- détergents acides ou alcalins ;
- détergents à base de solvants.

Nous vous recommandons de toujours suivre les instructions et précautions indiquées par le fabricant.



Scannez
le code QR



Ctra. Castellón, 117, 12110 L'Alcora, Castellón +34 964 77 77 00

www.ascale.es/fr

ASCALE